

AWIN

N 5 1 1 0 - C 2 8 B 0 フロントスポイラー

取付・取扱要領書

この度はAWIN製品をお買い上げ頂き誠にありがとうございます。
本書は本製品の取付け、取扱いについての要領と注意事項を記載してあります。
取付け作業を行う前に必ず最後までお読みいただき、正しい取付け・取扱いを実施してください。
なお、本書は必ずお客様にお渡しください。

※本商品は未登録車への取付けは出来ません、取付けは車両登録後に行ってください。

《取付け上のご注意(取付け作業の方)》

⚠警告

誤った取付け・取扱いを行うと生命の危険または
重大な傷害等を負う可能性がある内容について記載しています。

- ・本製品への改造・加工、及び適合車種以外への装着は、
重大な事故や故障を招くおそれがありますので絶対に行わないでください。
- ・本製品の取付け・交換は、該当車両の整備要領書に従い、本書の注意事項を守って確実に作業を行ってください。
- ・取付け作業は規定トルクに従って、確実に締め付けてください。
規定トルク以下の場合、脱落等により重大な事故や故障を招くおそれがあります。

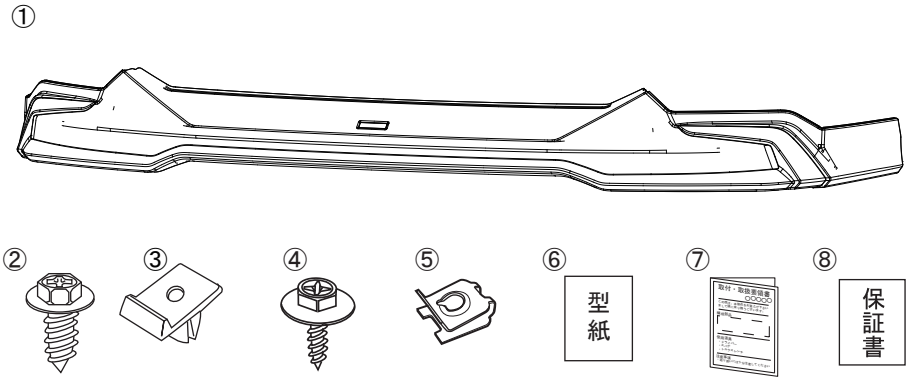
⚠注意

誤った取付け・取扱いを行うと事故につながったり、
ケガをしたり、車両を損傷する等の可能性がある内容を記載しています。

- ・本製品を取付ける前に、構成部品が全て揃っていること、損傷や不具合が無いことを確認してください。
取付け後に発覚した損傷や不具合のクレームには、対応できない場合があります。
- ・本製品の取付けは、キズ付き防止のため保護シート等の上で取扱いを行ない、同時に取付け部位を保護材にて養生をした後に作業を行ってください。取付け作業時のキズ付きや破損に十分に注意してください。
- ・脱脂作業を行う際は、アルコール(IPA)等を使用し、清潔なウエスを使用して作業を行ってください。
(シンナー等の有機溶剤、酸、アルカリ性の洗剤、パーツクリーナー等は使用しないでください)
- ・両面テープ接着作業の前に、脱脂作業を確実に行ってください。
- ・両面テープの圧着は49N(5kgf)以上(車両が軽く揺れる程度)で確実に行ってください。
- ・両面テープは一度貼付けてから貼り直すと、接着力が低下し本来の性能を確保できません。
- ・本製品の両面テープは、環境温度が15℃以下の低温時には接着能力が低下します。
ドライヤー等で両面テープ及び接着面を温めてから貼付け作業を行ってください。
- ・本製品の取付け後24時間以内の洗車は避け、水(水拭きを含む)・雨などが、かからないようにしてください。
- ◆以上注意事項を守らなかった場合、製品の浮き、剥がれの原因となります。
- ・取付け後、本製品と車両との干渉が無いことを確認してください。
- ・本製品の取付けに伴い分解・脱着した部位により、再設定・調整が必要となる場合があります。
該当車両の整備要領書に従い、各部の点検・調整・設定を行ってください。

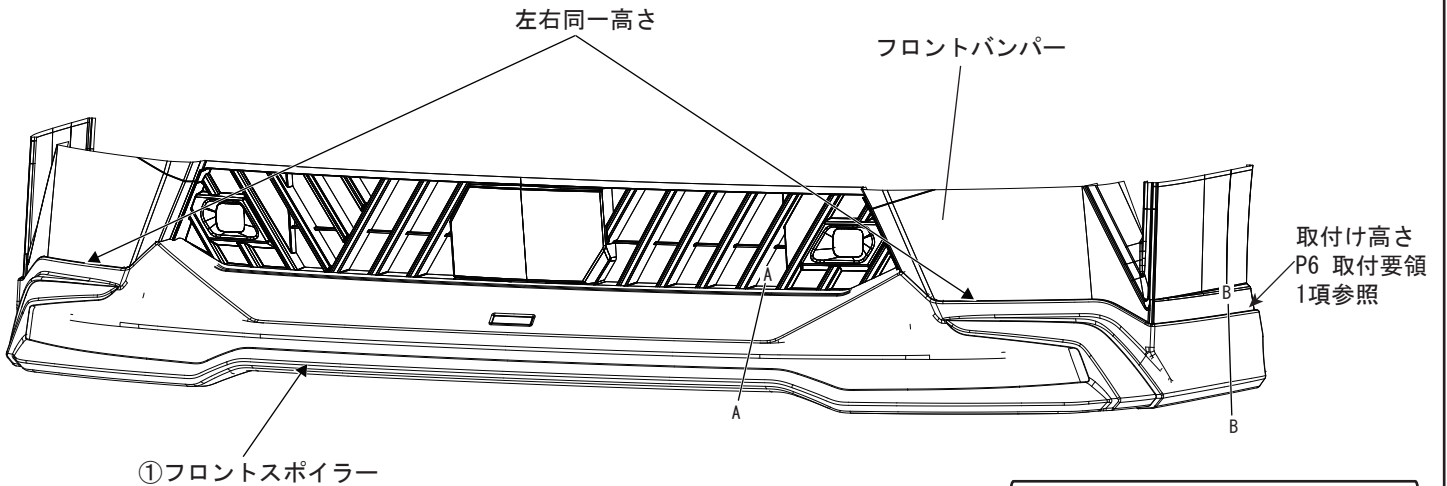
■構成部品

No.	部品名称	数量
①	フロントスポイラー	1
②	タッピングスクリュー呼び6	2
③	グロメット	2
④	タッピングスクリュー呼び5	2
⑤	Jナット	2
⑥	型紙セット	1
⑦	取付・取扱要領書	1
⑧	保証書	1



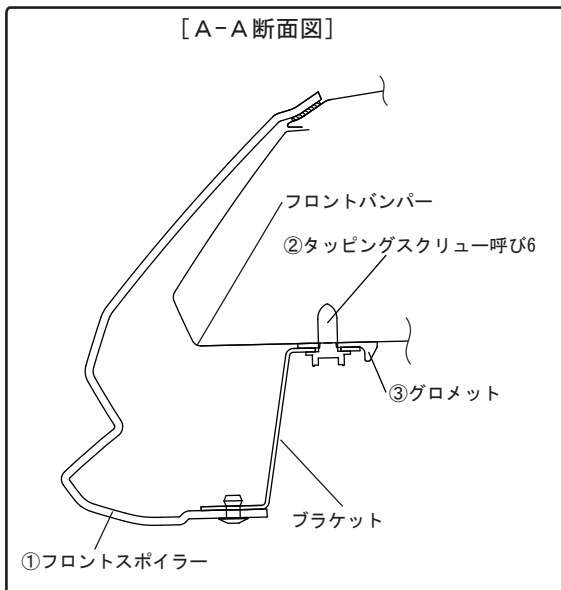
- ・ドリル $\phi 3.0$ 、 $\phi 7.0$ 、 $\phi 10.0 \sim \phi 11.0$ ・ドライバー ・トルクス (T20)
- ・キリ ・ドライヤー ・保護シート ・保護メガネ ・アルコール (IPA) ・ウエス

■フロントスポイラー取付完成図

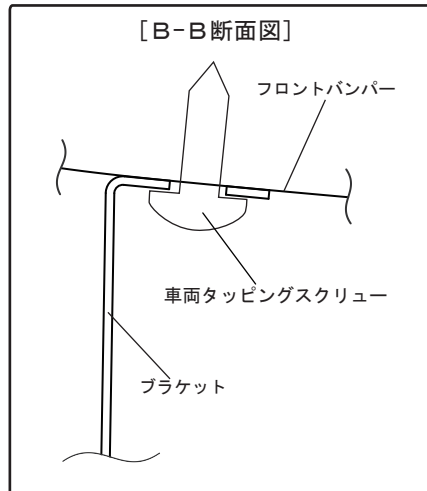


①フロントスポイラー

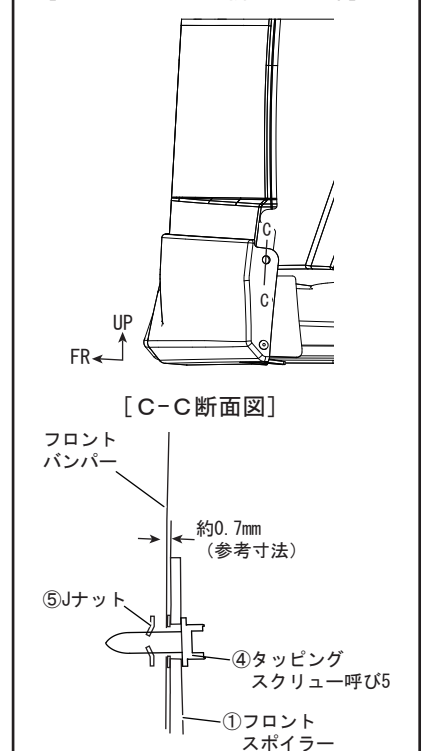
[A-A断面図]



[B-B断面図]



[ホイールハウス折り返し部]

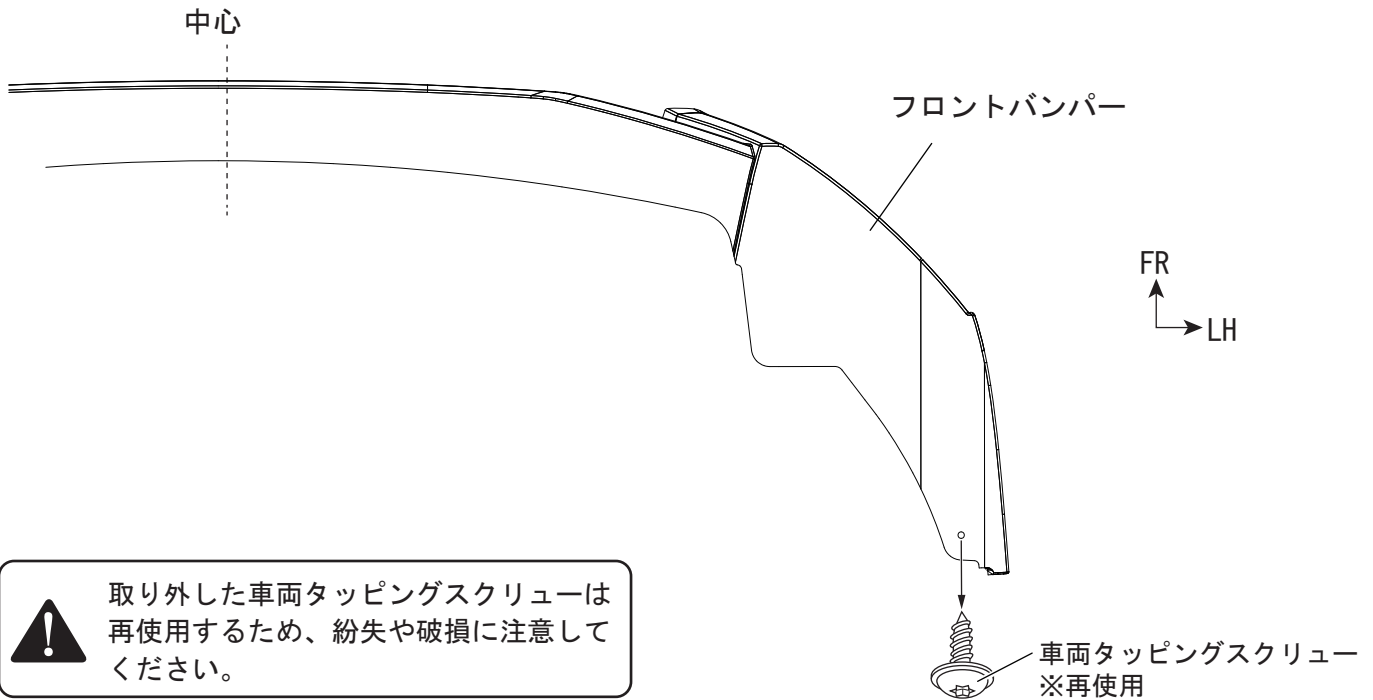


■ フロントスポイラー取付準備

1. 下図を参照し、トルクスを用いてフロントバンパー下面の車両タッピングスクリューを取外す。(左右各1ヶ所)

※LH図示 左右同作業

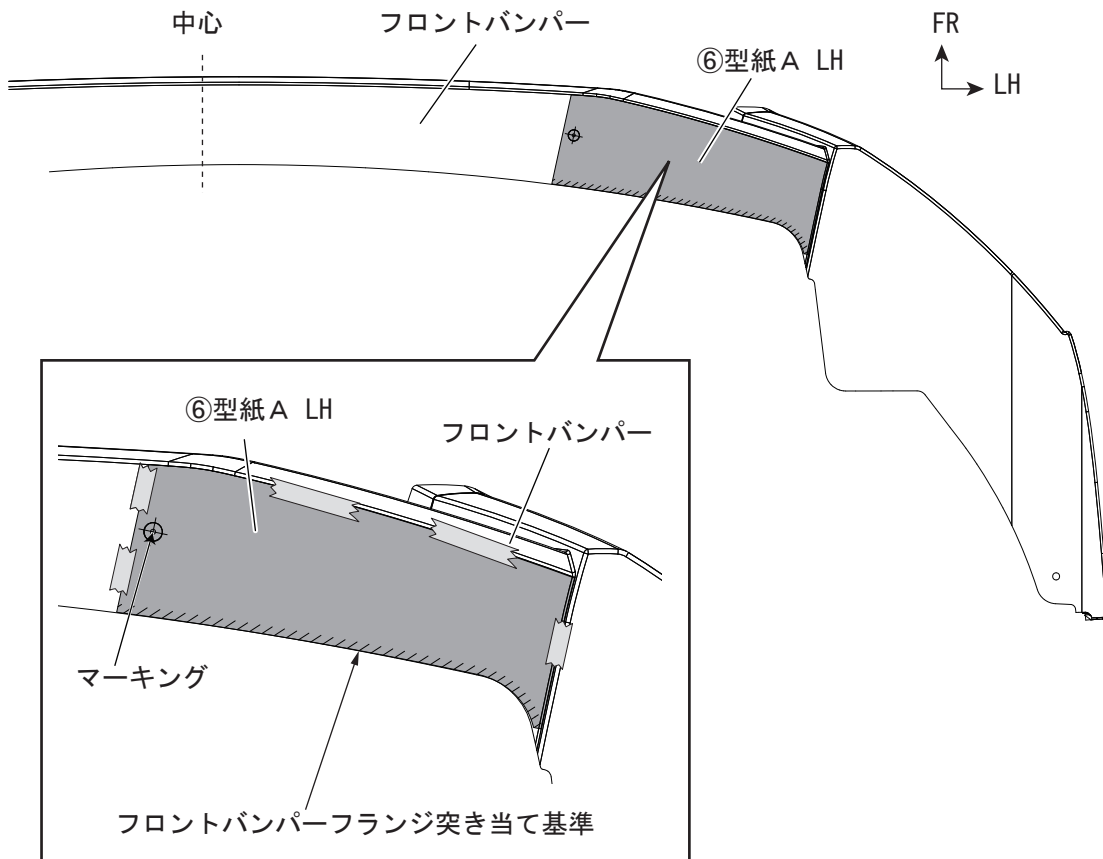
[下面視]



2. 下図を参照し、フロントバンパー下面に⑥型紙Aをマスキングテープ等で貼り付ける。(左右各1ヶ所)
⑥型紙Aの穴あけ位置中心に合わせてフロントバンパーにキリでマーキングする。(左右各1ヶ所)

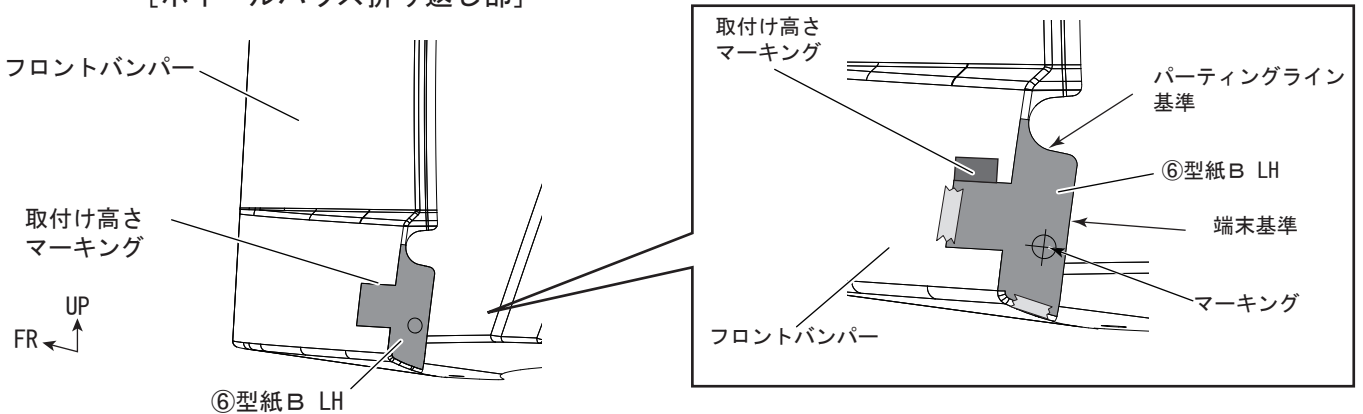
※LH図示 左右同作業

[下面視]



3. 下図を参照し、フロントバンパーのホイールハウス折り返し部に⑥型紙Bをマスキングテープ等で貼り付ける。
 (左右各1ヶ所)
 ⑥型紙Bの穴あけ位置中心に合わせてフロントバンパーにキリで穴あけ位置をマーキングし、フロントバンパー側面に取付け高さ位置をマスキングテープでマーキングする。(左右各1ヶ所)

※LH 図示 左右同作業
 [ホイールハウス折り返し部]

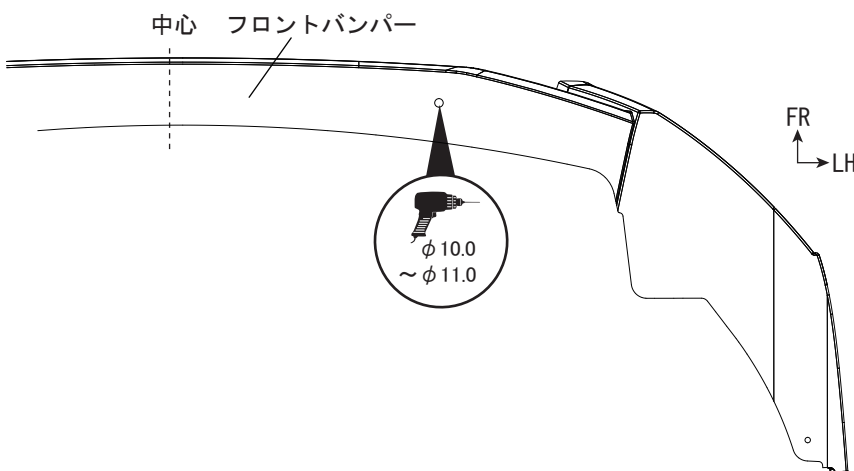


4. マーキング後、⑥型紙A、Bを剥がす。(左右各2ヶ所)

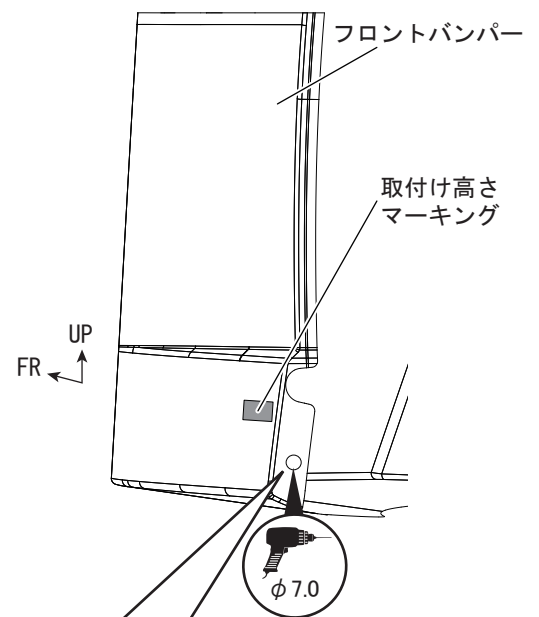
5. 下図を参照し、穴あけ位置マーキングに合わせて穴をあける。
 ・下面部： $\phi 10.0 \sim \phi 11.0$ [下穴 $\phi 3.0 \rightarrow \phi 7.0 \rightarrow$ 本穴 $\phi 10.0 \sim \phi 11.0$] (左右各1ヶ所)
 ・ホイールハウス折り返し部： $\phi 7.0$ [下穴 $\phi 3.0 \rightarrow$ 本穴 $\phi 7.0$] (左右各1ヶ所)

※LH 図示 左右同作業

[下面視]

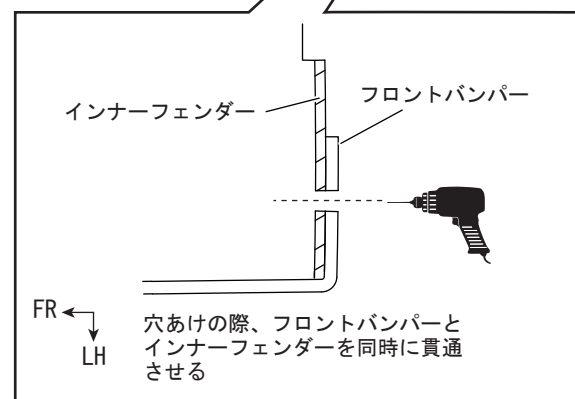


[ホイールハウス折り返し部]



! ドリルの刃にガムテープ等を巻き付け、貫通防止策を施してください。

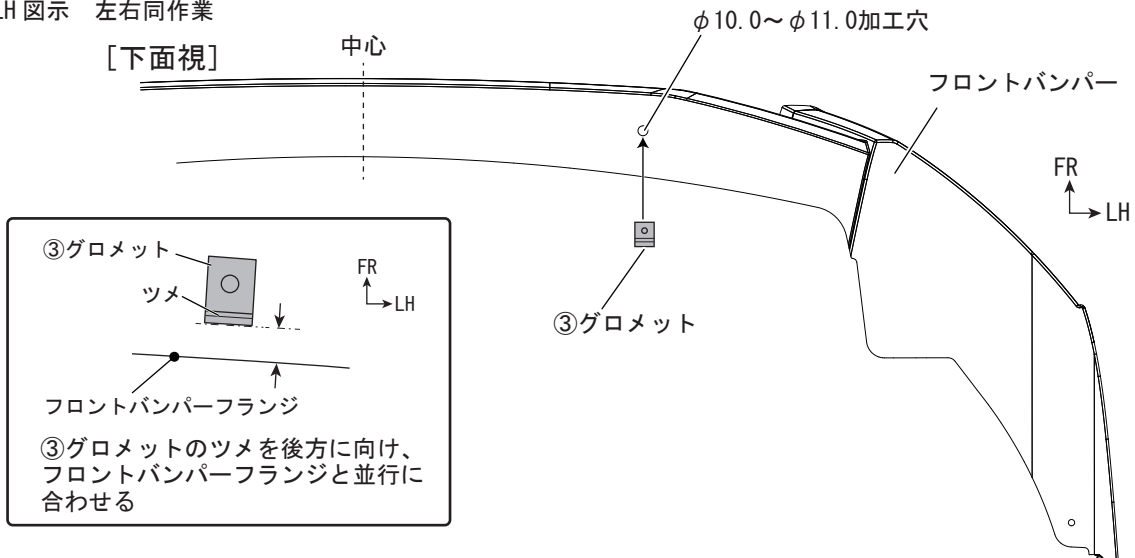
10mm
ドリル ガムテープ



6. 加工穴周辺のバリを除去する。(左右各2ヶ所)

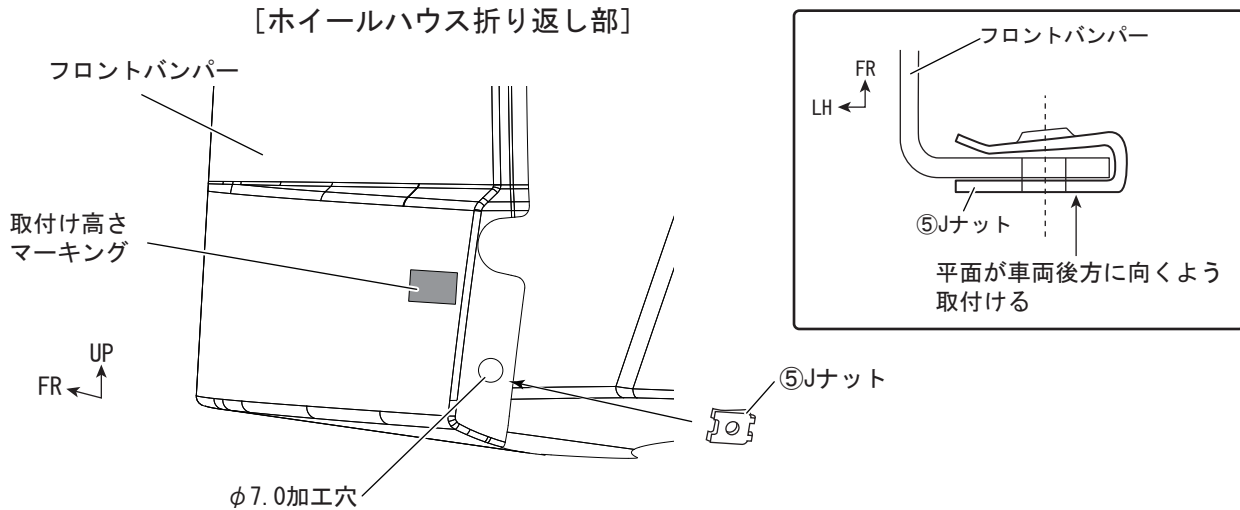
7. 下図を参照し、フロントバンパー下面のφ10.0~φ11.0加工穴に③グロメットを取付ける。(左右各1ヶ所)

※LH 図示 左右同作業

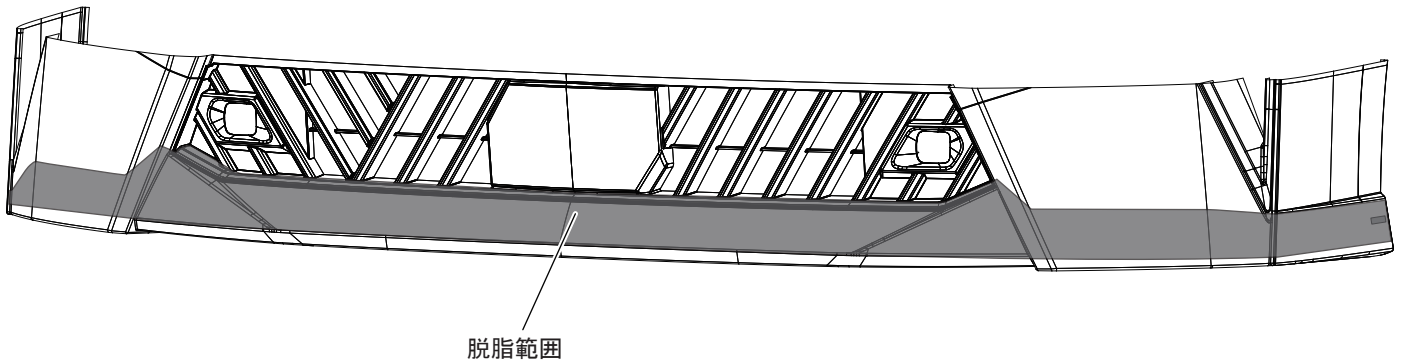


8. 下図を参照し、フロントバンパーのホイールハウス折り返し部のφ7.0加工穴に⑤Jナットを取付ける。(左右各1ヶ所)

※LH 図示 左右同作業

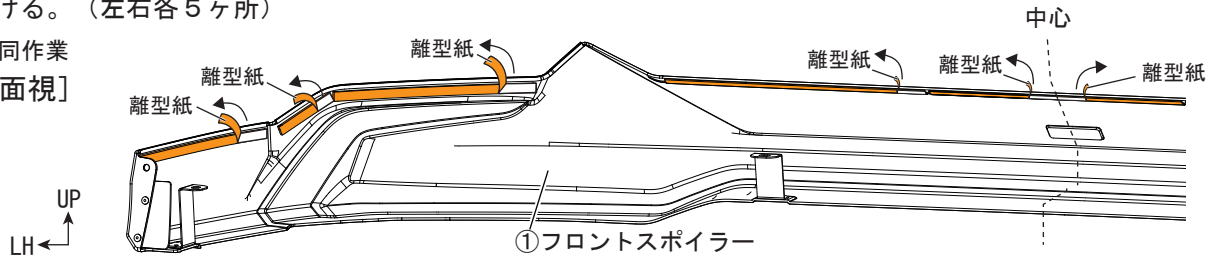


9. 下図を参照し、フロントバンパーの①フロントスポイラー貼り付け範囲をアルコール (IPA) で脱脂する。
※脱脂が不十分ですと剥がれの恐れがあります。



10. 下図を参照し、①フロントスポイラーの両面テープの離型紙を一部めくり、表側に折り返してマスキングテープ等で貼り付ける。(左右各5ヶ所)

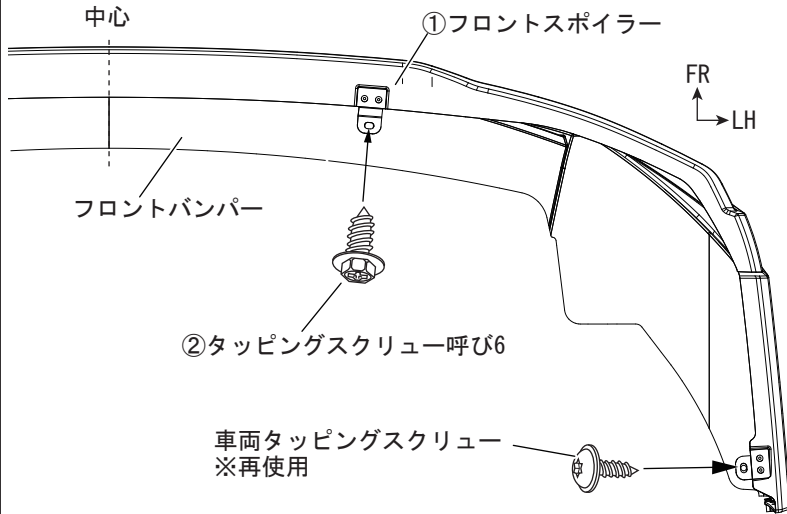
※LH 図示 左右同作業
[裏面視]



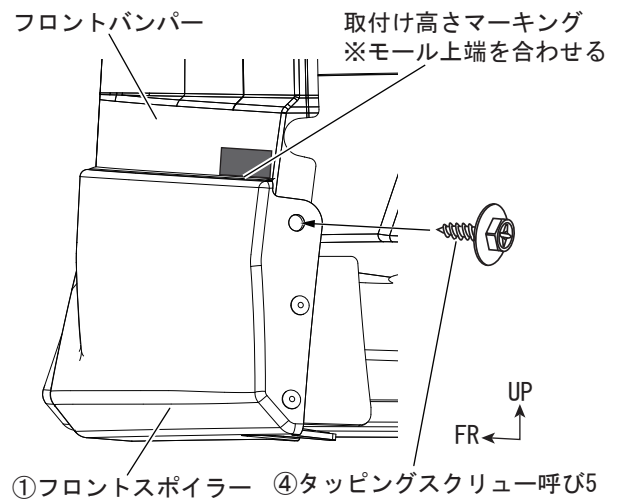
■フロントスポイラー取付要領

1. 下図を参照し、①フロントスポイラーのモール上端を取付け高さマーキングの図示部に合わせてフロントバンパーに仮当てし、下面を②タッピングスクリュー呼び6(左右各1ヶ所)、車両タッピングスクリュー(左右各1ヶ所)、ホイールハウス折り返し部を④タッピングスクリュー呼び5(左右各1ヶ所)で仮締める。

[下面視]

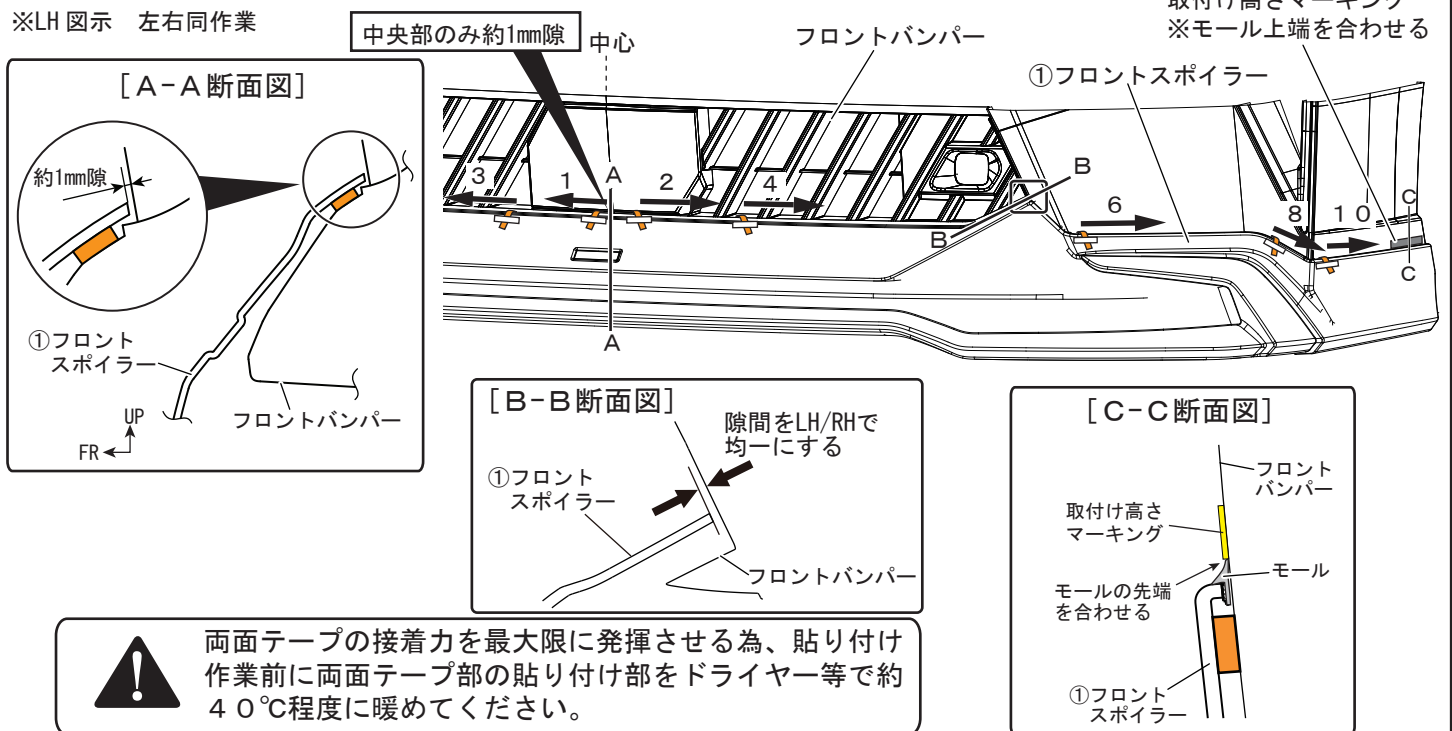


[ホイールハウス折り返し部]



2. 各部の隙や取付けバランスを確認して両面テープの離型紙を矢印の方向へ番号順に剥がし、圧着する。(左右各5ヶ所)

※LH 図示 左右同作業



両面テープの接着力を最大限に発揮させる為、貼り付け作業前に両面テープ部の貼り付け部をドライヤー等で約40℃程度に暖めてください。

3. 仮締めした②タッピングスクリュー呼び6、④タッピングスクリュー呼び5、車両タッピングスクリューを本締めし(左右計6ヶ所)、マスキングテープを全て剥がす。

4. ①フロントスポイラーが強固に取付けられていることを再度確認し、作業完了。