

AWIN

N5750-E26A0 フェンダーガーニッシュ

取付・取扱要領書

この度はAWIN製品をお買い上げ頂き誠にありがとうございます。
本書は本製品の取付け、取扱いについての要領と注意事項を記載してあります。
取付け作業を行う前に必ず最後までお読みいただき、正しい取付け・取扱いを実施してください。
なお、本書は必ずお客様にお渡しください。

※本商品は未登録車への取付けは出来ません、取付けは車両登録後に行ってください。

《取付け上のご注意(取付け作業の方)》

⚠警告

誤った取付け・取扱いを行うと生命の危険または、
重大な傷害等を負う可能性がある内容について記載しています。

- ・本製品への改造・加工、及び適合車種以外への装着は、
重大な事故や故障を招くおそれがありますので絶対に行わないでください。
- ・本製品の取付け・交換は、該当車両の整備要領書に従い、本書の注意事項を守って確実に作業を行ってください。
- ・取付け作業は規定トルクに従って、確実に締め付けてください。
規定トルク以下の場合、脱落等により重大な事故や故障を招くおそれがあります。

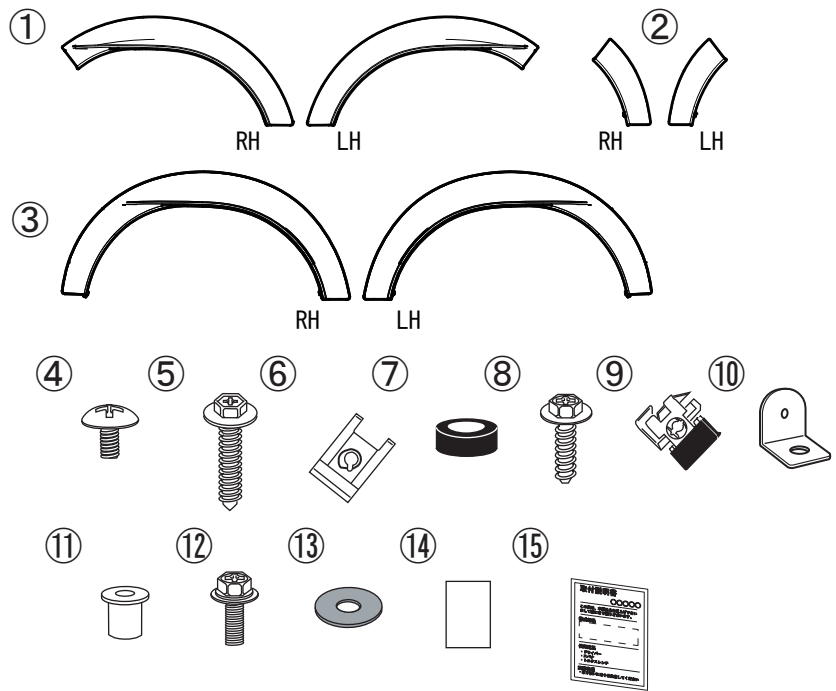
⚠注意

誤った取付け・取扱いを行うと事故につながったり、
ケガをしたり、車両を損傷する等の可能性がある内容を記載しています。

- ・本製品を取付ける前に、構成部品が全て揃っていること、損傷や不具合が無いことを確認してください。
取付け後に発覚した損傷や不具合のクレームには、対応できない場合があります。
- ・本製品の取付けは、キズ付き防止のため保護シート等の上で取扱いを行ない、同時に取付け部位を保護材にて養生をした後に作業を行ってください。取付け作業時のキズ付きや破損に十分に注意してください。
- ・脱脂作業を行う際は、アルコール(IPA)等を使用し、清潔なウエスを使用して作業を行ってください。
(シンナー等の有機溶剤、酸、アルカリ性の洗剤、パーツクリーナー等は使用しないでください)
- ・両面テープ接着作業の前に、脱脂作業を確実に行ってください。
- ・両面テープの圧着は49N(5kgf)以上(車両が軽く揺れる程度)で確実に行ってください。
- ・両面テープは一度貼付けてから貼り直すと、接着力が低下し本来の性能を確保できません。
- ・本製品の両面テープは、環境温度が15℃以下の低温時には接着能力が低下します。
ドライヤー等で両面テープ及び接着面を温めてから貼付け作業を行ってください。
- ・本製品の取付け後24時間以内の洗車は避け、水(水拭きを含む)・雨などが、かからないようにしてください。
- ◆以上注意事項を守らなかった場合、製品の浮き、剥がれの原因となります。
- ・取付け後、本製品と車両との干渉が無いことを確認してください。
- ・本製品の取付けに伴い分解・脱着した部位により、再設定・調整が必要となる場合があります。
該当車両の整備要領書に従い、各部の点検・調整・設定を行ってください。

■構成部品

No部	品名	数量
①	フロントドアピース (RH/LH)	各1
②	フロントパネルピース (RH/LH)	各1
③	リヤフェンダーピース (RH/LH)	各1
④	トラスビス	2
⑤	タッピングスクリュー 大	4
⑥	Jナット 小	2
⑦	ラバーワッシャー	8
⑧	タッピングスクリュー 小	2
⑨	Jナット 大	2
⑩	ブラケット	2
⑪	ウェルナット	2
⑫	ボルト	2
⑬	ワッシャー	2
⑭	プロテクションフィルム	2
⑮	取付・取扱要領書・保証書	1

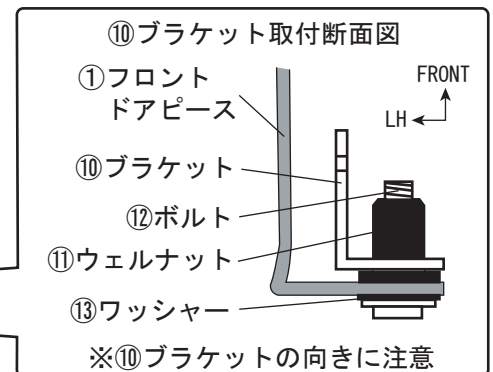
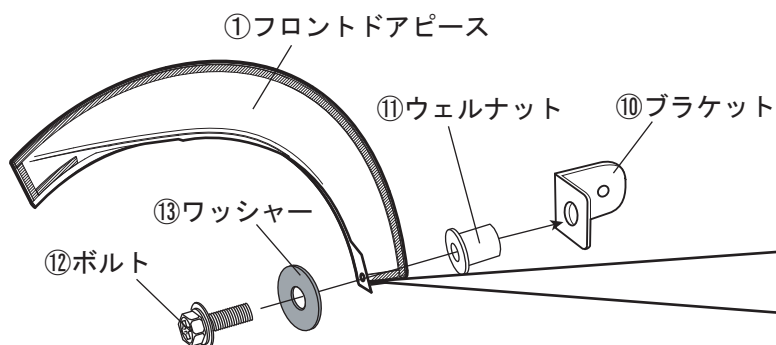


- ・+ドライバー ・クリップリムーバー ・ハサミ ・キリ ・マスキングテープ
- ・イソプロピルアルコール ・ウエス

■フェンダーガーニッシュ取付準備

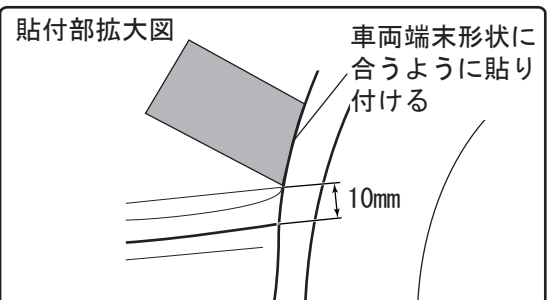
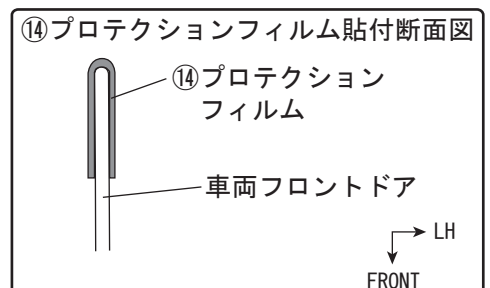
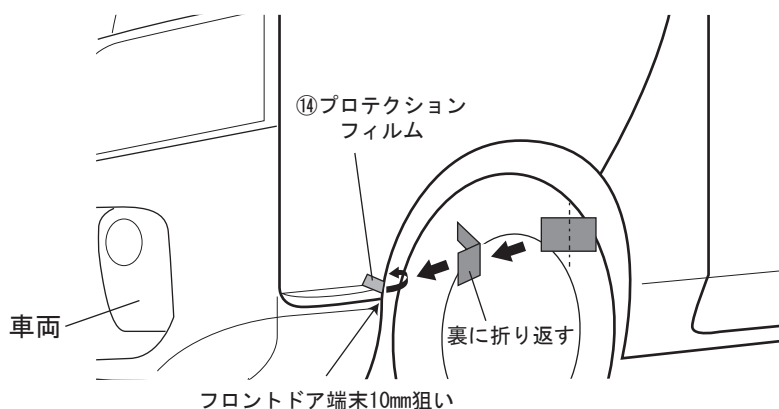
1. 下図を参照し、①フロントドアピースに⑩ブラケットを、⑪ウェルナット・⑫ボルト・⑬ワッシャーを使用し固定する。

※LH 図示 左右同作業

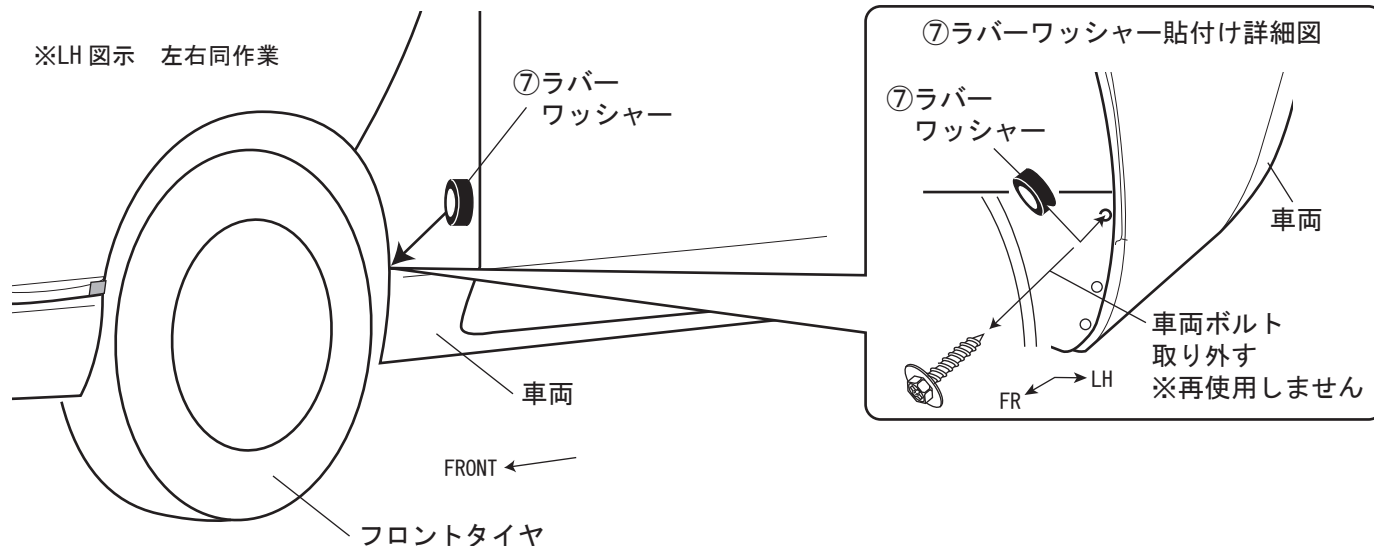


2. 下図を参照し、車両フロントドアに⑭プロテクションフィルムをドアパネルの裏まで折り返して貼り付ける。

※LH 図示 左右同作業

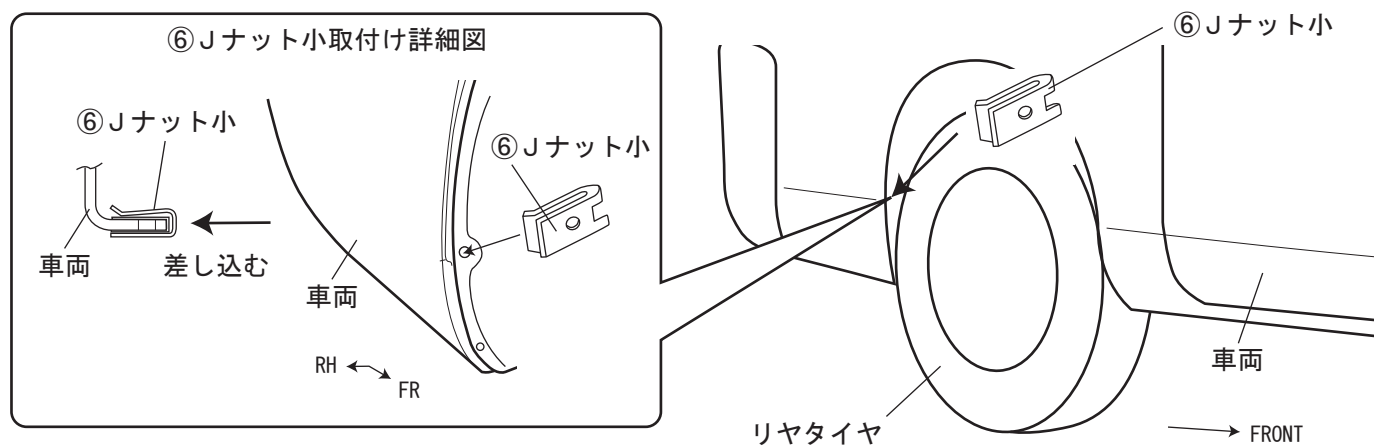


3. 下図を参照し、車両フロント側のホイールハウス部に、車両ボルトを外して⑦ラバーワッシャーを貼付ける。

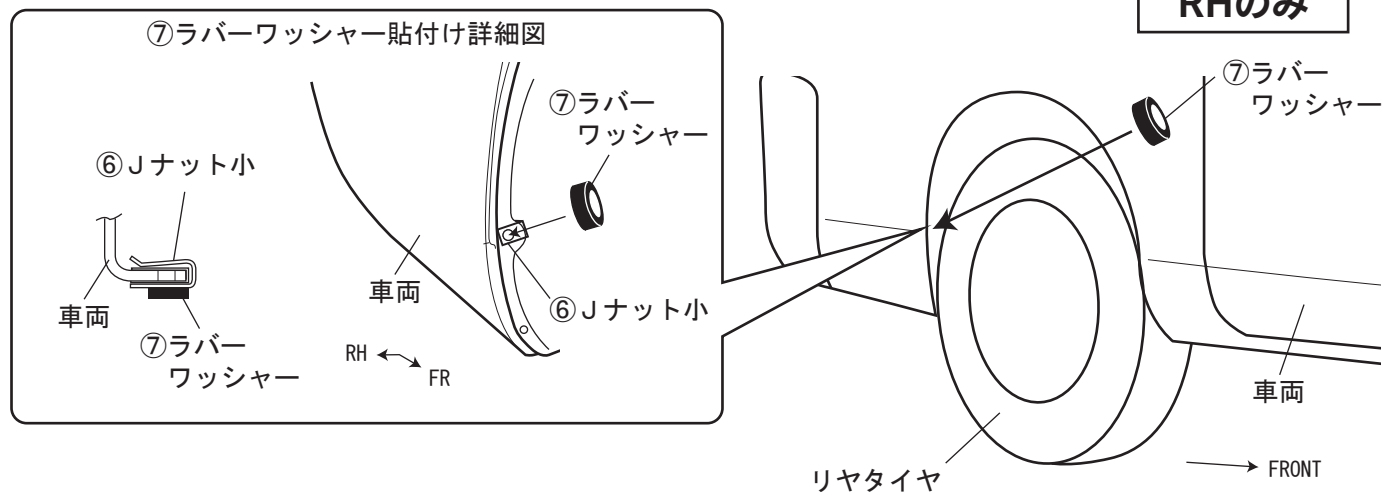


リヤホイールハウスのRHにもスプラッシュガードを取付けている車両は、作業6.へ進み作業を行ってください。RHにスプラッシュガードが装着されていない場合は、以下の作業4.へ進んでください。

4. 下図を参照し、車両リヤ側のホイールハウス部に⑥Jナット小を取り付ける。



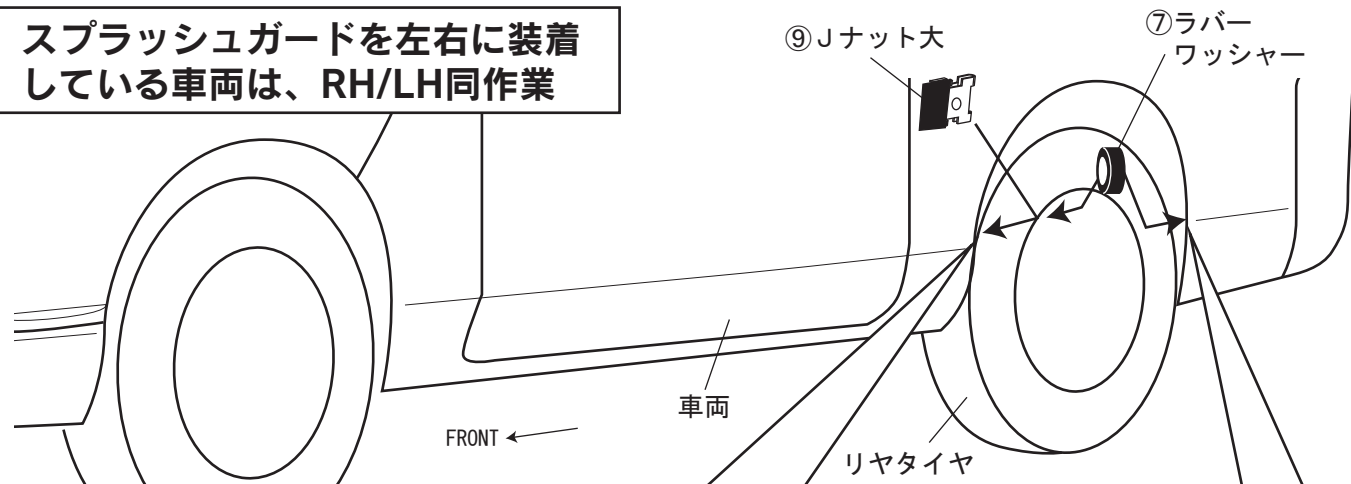
5. 下図を参照し、4. で取り付けた⑥Jナット小の上に⑦ラバーワッシャーを貼り付ける。



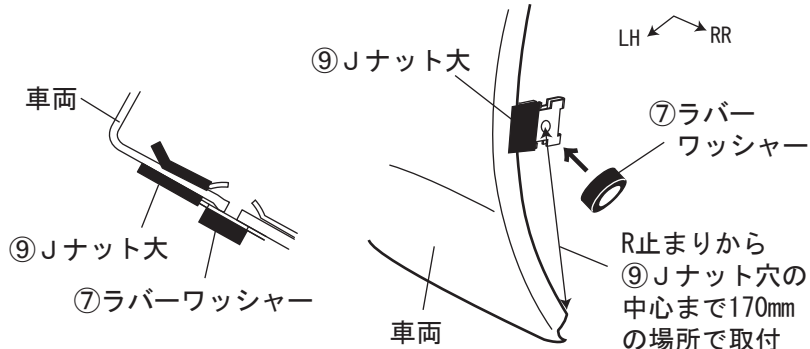
作業4.、5.を行っていない場合は、作業6.からLH/RH共通で作業してください。

6. 下図を参照し、車両リヤ側のホイールハウス部にそれぞれ、車両ボルトを外して⑦ラバーワッシャー、⑨Jナット大を取り付ける。

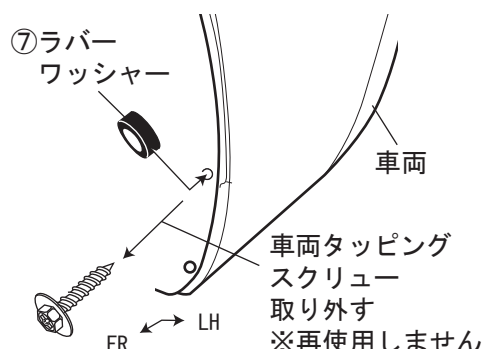
スプラッシュガードを左右に装着している車両は、RH/LH同作業



⑨Jナット大取り付け詳細図

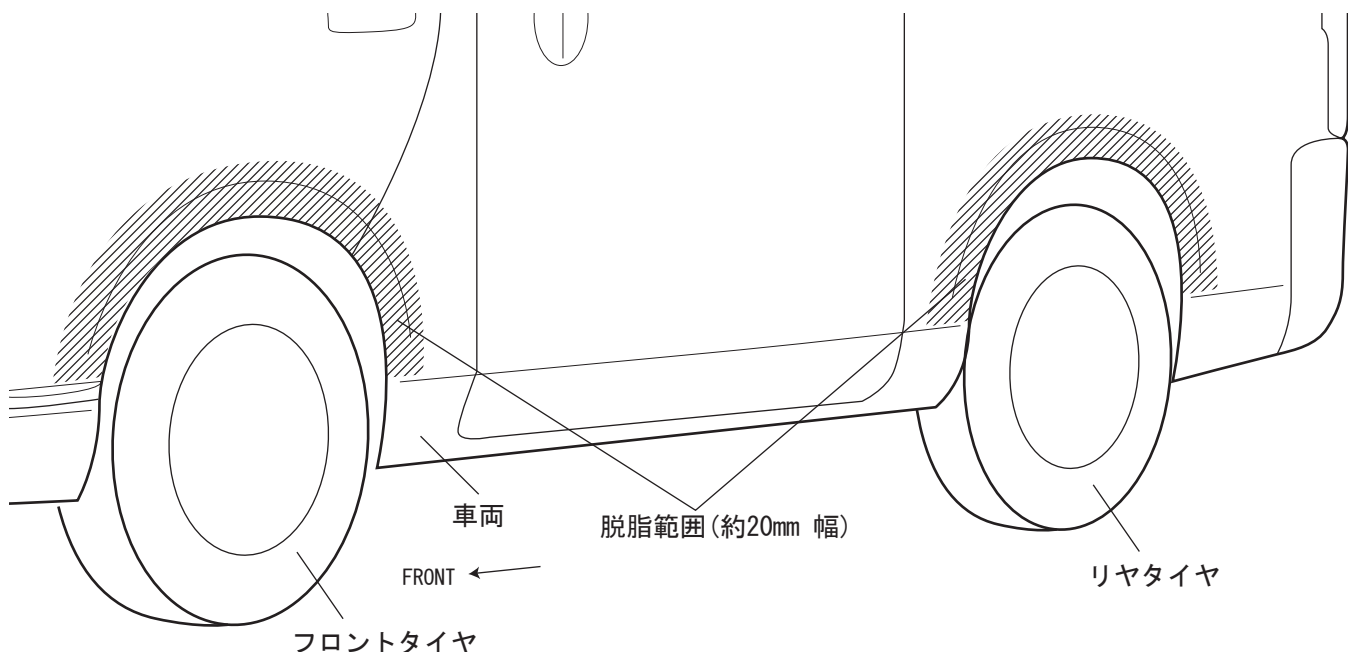


⑦ラバーワッシャー貼付け詳細図



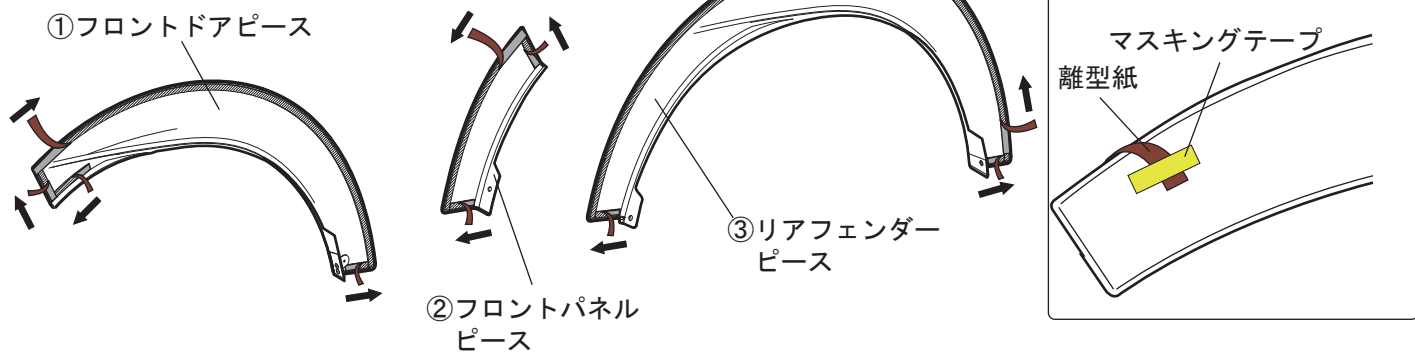
7. 下図を参照し、①フロントドアピース、②フロントパネルピース・③リアフェンダーピース貼付け部をアルコール (IPA) 等で脱脂する。

※LH 図示 左右同作業



13. 下図を参照し、両面テープの離型紙を一部めくり、表側に折り返してマスキングテープ等で貼り付ける。

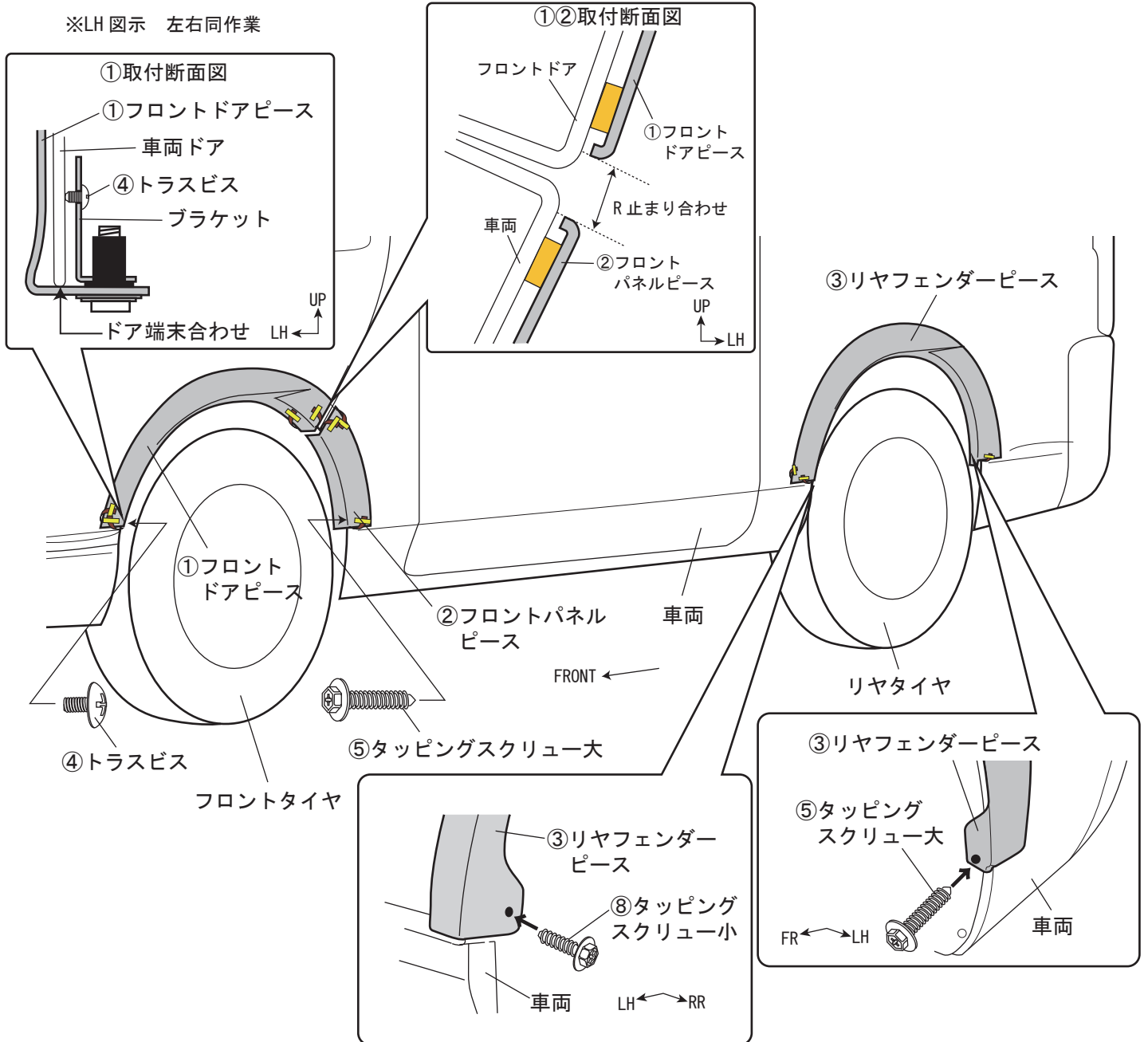
※LH 図示 左右同作業



■フェンダーガーニッシュ取付要領

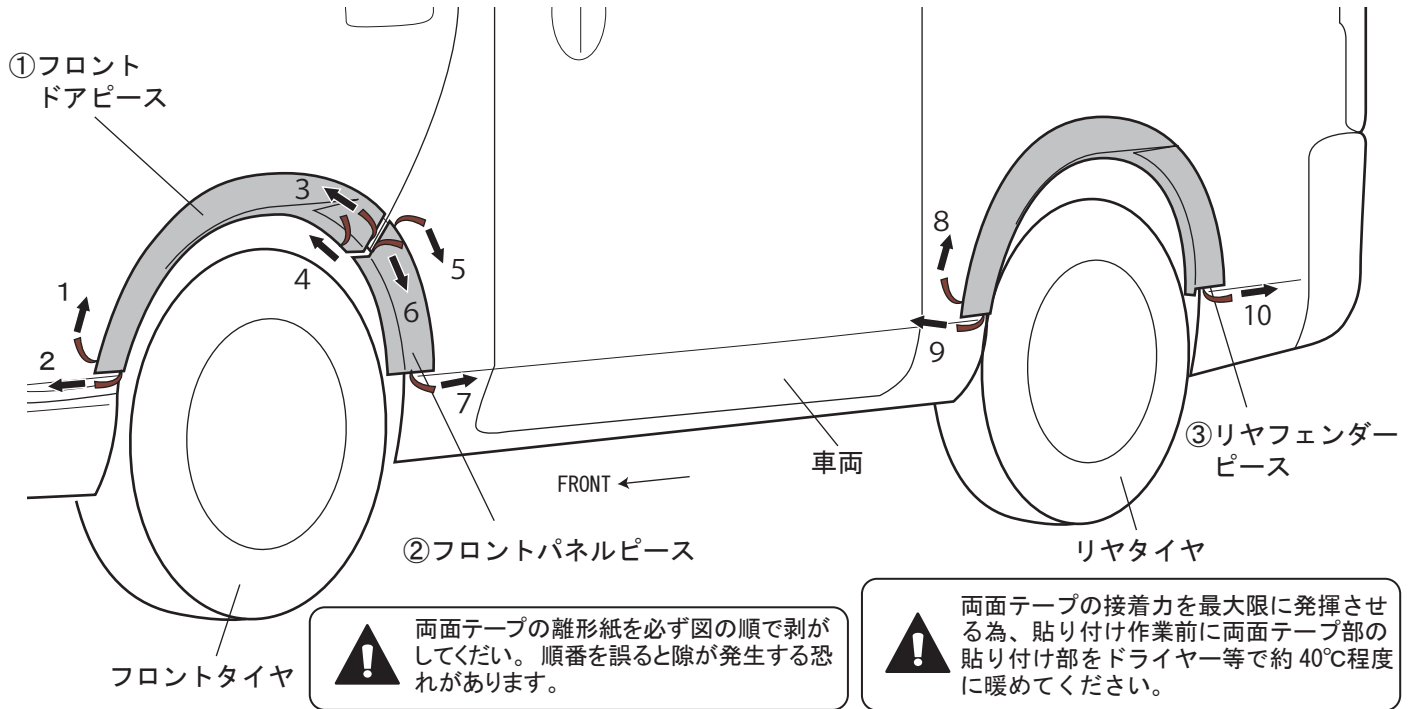
1. 下図を参照し、①フロントドアピースを車両に被せ、フロントドア端末とR止まりに位置を合わせ、④トラスビスで仮固定する。
2. 下図を参照し、②フロントパネルピースを車両に被せ、穴位置とR止まりに位置を合わせ、⑤タッピングスクリュー大で仮固定する。
3. 下図を参照し、③リアフェンダーピースを車両に被せ、⑤タッピングスクリュー大・⑧タッピングスクリュー小を使用して穴位置に合わせ仮固定する。

※LH 図示 左右同作業



4. 下図を参照し、①フロントドアピース、②フロントパネルピース・③リアフェンダーピースの両面テープの離形紙を番号順に矢印の方向へ剥がし、圧着する。

※LH 図示 左右同作業



5. 仮締めした④トラスビス・⑤タッピングスクリュー大・⑧タッピングスクリュー小を本締めする。

6. ①フロントドアピース、②フロントパネルピース・③リアフェンダーピースの取り付け状態を再度確認して作業完了。

※LH 図示 左右同作業

