



Z5151-JB7A0

(シエラ：JC/ノマド：FC)

Z5151-JB7A1

(シエラ：JL)

フロントバンパーアッパーガーニッシュ

取付・取扱要領書

この度はAWIN製品をお買い上げ頂き誠にありがとうございます。
本書は本製品の取付け、取扱いについての要領と注意事項を記載してあります。
取付け作業を行う前に必ず最後までお読みいただき、正しい取付け・取扱いを実施してください。
なお、本書は必ずお客様にお渡しください。

《取付け上のご注意(取付け作業の方)》

⚠警告

誤った取付け・取扱いを行うと生命の危険または、
重大な傷害等を負う可能性がある内容について記載しています。

- ・本製品への改造・加工、及び適合車種以外への装着は、
重大な事故や故障を招くおそれがありますので絶対に行わないでください。
- ・本製品の取付け・交換は、該当車両の整備要領書に従い、本書の注意事項を守って確実に作業を行ってください。

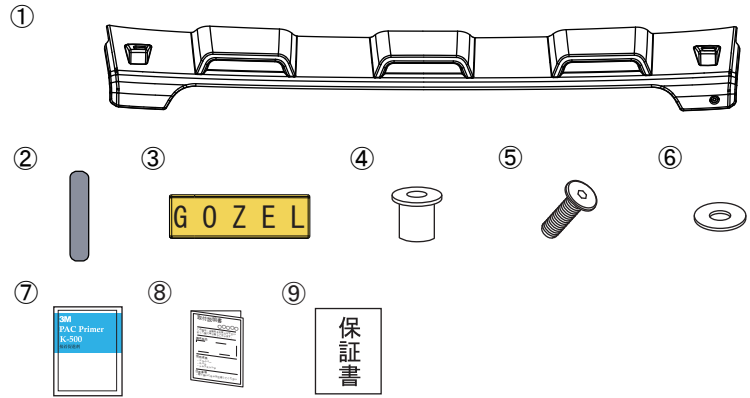
⚠注意

誤った取付け・取扱いを行うと事故につながったり、
ケガをしたり、車両を損傷する等の可能性がある内容を記載しています。

- ・本製品を取付ける前に、構成部品が全て揃っていること、損傷や不具合が無いことを確認してください。
取付け後に発覚した損傷や不具合のクレームには、対応できない場合があります。
- ・本製品の取付けは、キズ付き防止のため保護シート等の上で取扱いを行ない、同時に取付け部位を保護材にて養生をした後に作業を行ってください。取付け作業時のキズ付きや破損に十分に注意してください。
- ・脱脂作業を行う際は、アルコール(IPA)等を使用し、清潔なウエスを使用して作業を行ってください。
(シンナー等の有機溶剤、酸、アルカリ性の洗剤、パーツクリーナー等は使用しないでください)
- ・両面テープ接着作業の前に、脱脂作業を確実に行ってください。
- ・両面テープの圧着は49N(5kgf)以上(車両が軽く揺れる程度)で確実に行ってください。
- ・両面テープは一度貼付けてから貼り直すと、接着力が低下し本来の性能を確保できません。
- ・本製品の両面テープは、環境温度が15°C以下の低温時には接着能力が低下します。
ドライヤー等で両面テープ及び接着面を温めてから貼付け作業を行ってください。
- ・本製品の取付け後24時間以内の洗車は避け、水(水拭きを含む)・雨などが、かからないようにしてください。
- ◆以上注意事項を守らなかった場合、製品の浮き、剥がれの原因となります。
- ・取付け後、本製品と車両との干渉が無いことを確認してください。
- ・本製品の取付けに伴い分解・脱着した部位により、再設定・調整が必要となる場合があります。
該当車両の整備要領書に従い、各部の点検・調整・設定を行ってください。

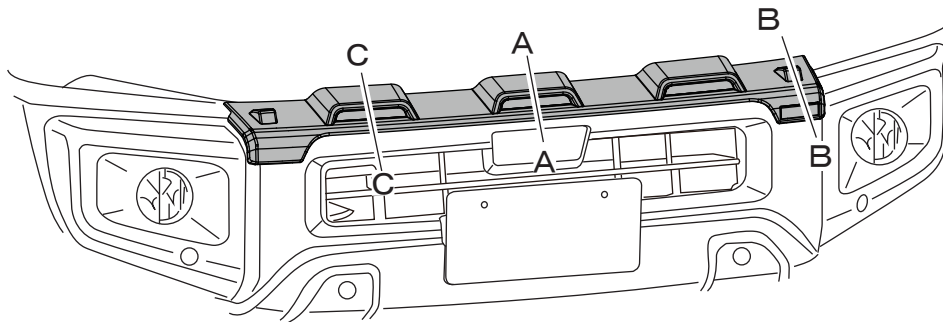
■構成部品

No.	部品名称	数量
①	フロントバンパーアッパーガーニッシュ	1
②	隙間プレート	1
③	エンブレム	1
④	ウェルナット	1
⑤	ボルト	1
⑥	ワッシャー	1
⑦	PACプライマー	1
⑧	取付・取扱要領書	1
⑨	保証書	1

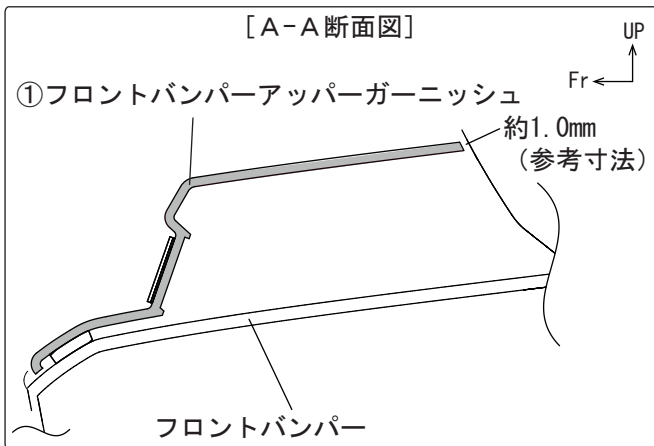


・ドリルφ3、φ5、φ8 ・六角レンチ(2mm) ・ウエス ・マスキングテープ ・アルコール(IPA)
 ・保護シート ・キリ ・スケール

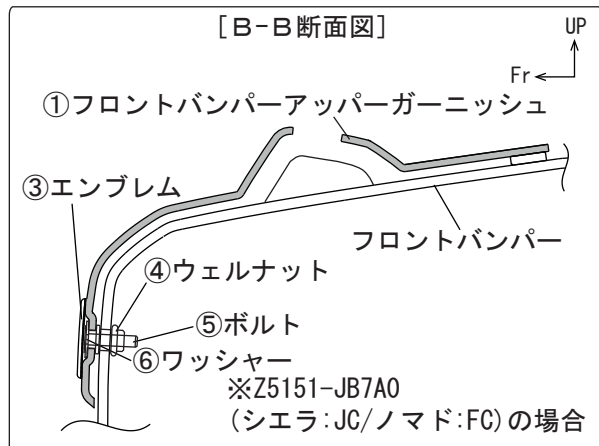
■フロントバンパーアッパーガーニッシュ取付完成図



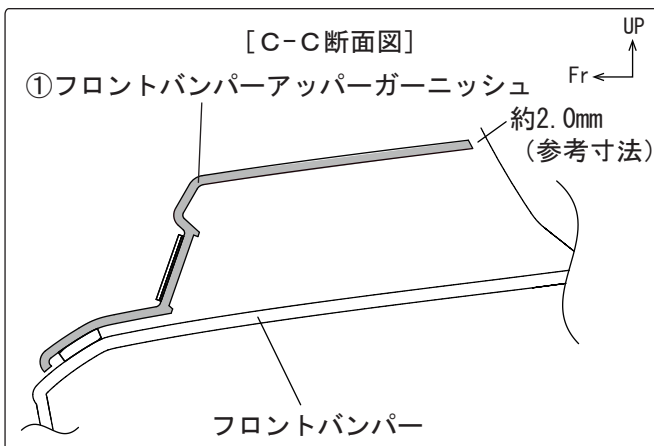
[A-A断面図]



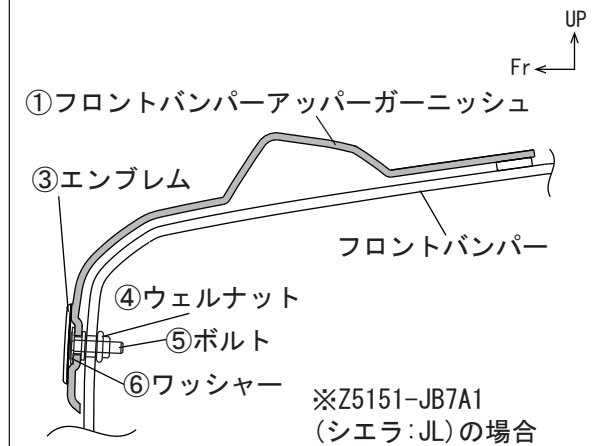
[B-B断面図]



[C-C断面図]

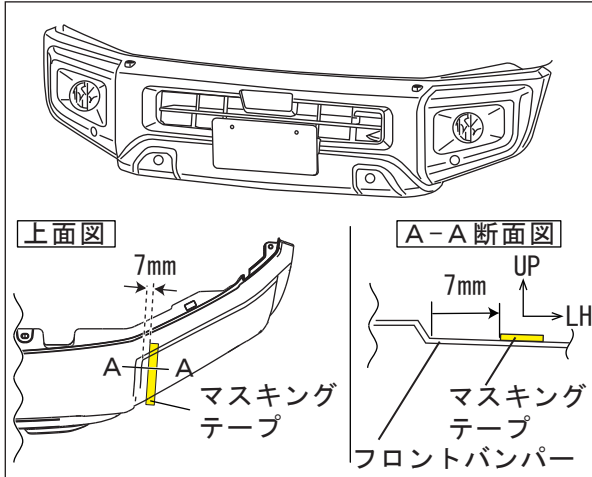


[D-D断面図]



■ フロントバンパーアッパーガーニッシュ取付準備

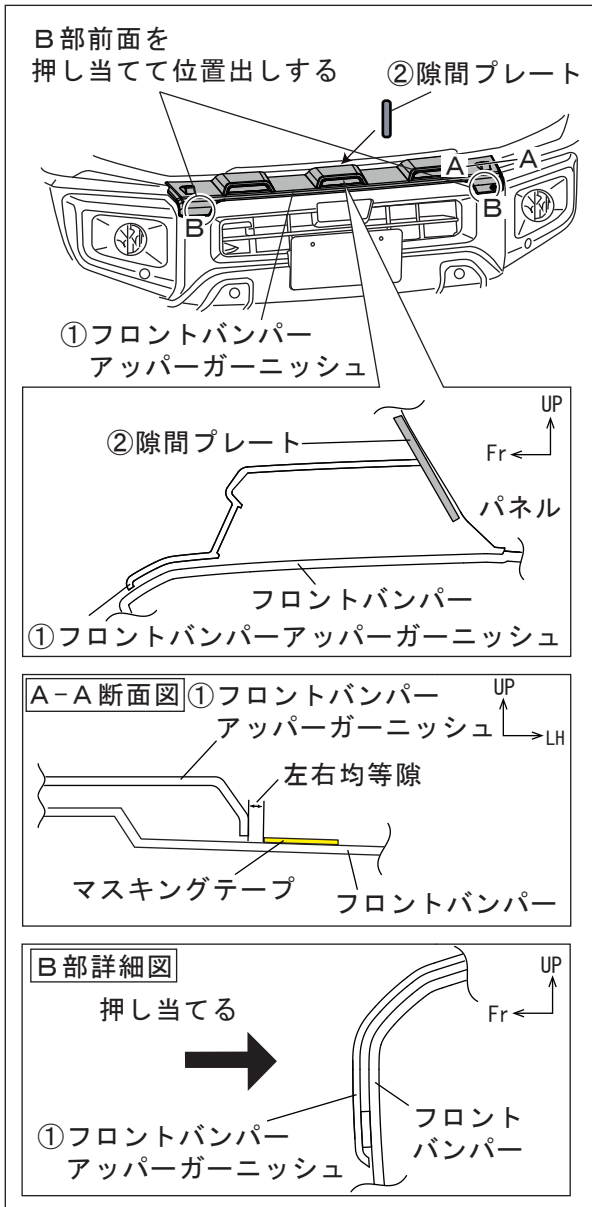
1. 取付位置マーキング



左図を参考にフロントバンパーのキャラクターから7mm位置にマスキングテープで位置出しをします。

(左右各1ヶ所)

2. 製品仮固定



左図を参考に①フロントバンパーアッパーガーニッシュをフロントバンパーに被せ、パネルとの間に②隙間プレートを挟み、1.で貼ったマスキングテープに合わせ仮固定してください。

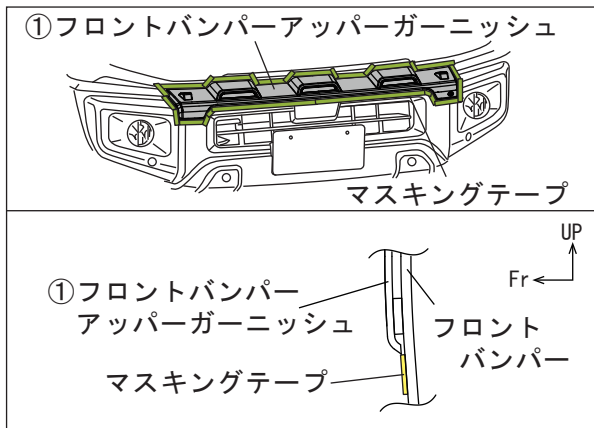
注記

- ・①フロントバンパーアッパーガーニッシュ仮固定時、内部に隙間プレートが落ちないように注意してください。

注記

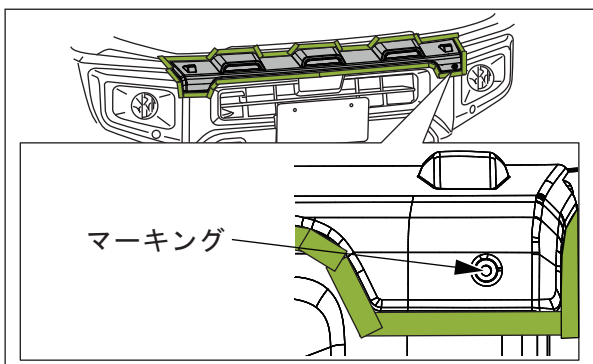
- ・①フロントバンパーアッパーガーニッシュを被せる際にフロントバンパーと①フロントバンパーアッパーガーニッシュに傷を付けないように注意してください。

3. 取付位置マスキング



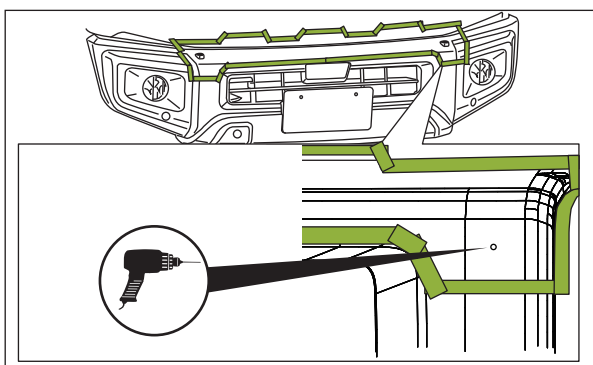
左図を参考に①フロントバンパーアッパーガーニッシュ取付け位置外周をマスキングしてください。

4. 穴開け位置マーキング



左図を参考に①フロントバンパーアッパーガーニッシュの穴開け位置の中心をキリ等でマーキングしてください。
(1ヶ所)
マーキング後、①フロントバンパーアッパーガーニッシュを外してください。

5. 穴開け

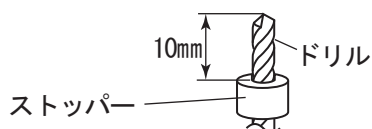


左図を参考にキリでマーキングした位置をドリルで $\phi 3 \rightarrow \phi 5 \rightarrow \phi 8$ の順に穴開けしてください。

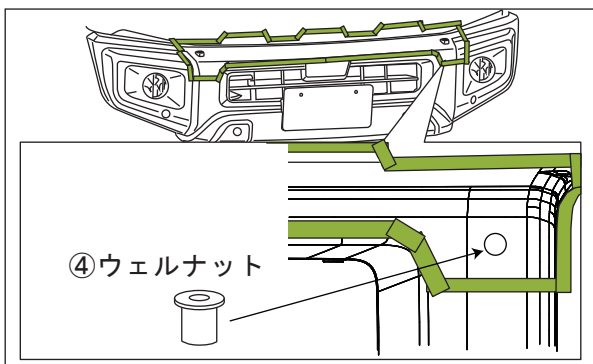
(1ヶ所)

▲ 注意

・内部を傷つけないよう、ドリル先端より10mmの所にテープを貼付けてから作業をしてください。



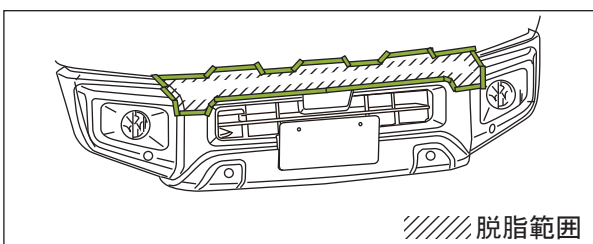
6. ウェルナット取付け



左図を参考に穴開けした位置に④ウェルナットを取付けてください。

(1ヶ所)

7. 脱脂作業

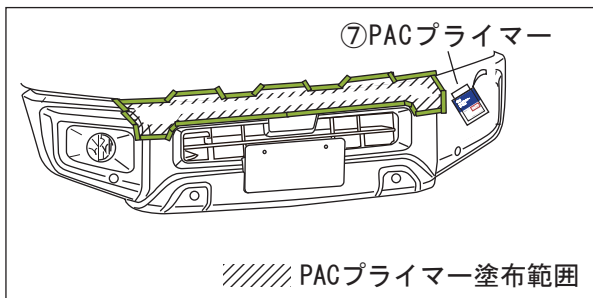


左図を参考にフロントバンパー部(左図斜線部)の汚れ、油分、ワックス等をアルコール(IPA)等の脱脂剤でふき取り、完全に乾かしてください。

注記

・シンナー等の有機溶剤は使用しないでください。

8. PACプライマー塗布作業



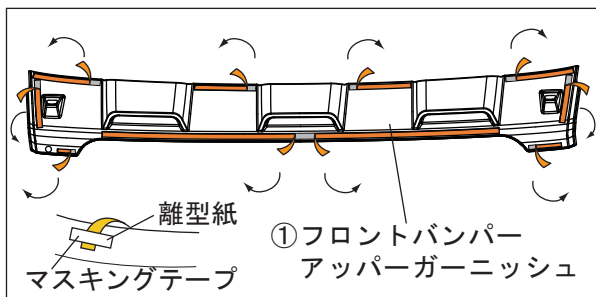
①フロントバンパーアッパーガーニッシュ裏の両面テープ部を参考にフロントバンパー貼付け部に⑦PACプライマーを塗布してください。

位置出し用マスキングテープ以外を剥がしてください。

アドバイス

- ・⑦PACプライマーがはみ出した場合は、脱脂剤等で拭きとってください。

9. 製品取付準備



左図を参考に①フロントバンパーアッパーガーニッシュ裏側の両面テープの離型紙を約30mm程剥がし、外側に折り曲げてマスキングテープを貼付けてください。

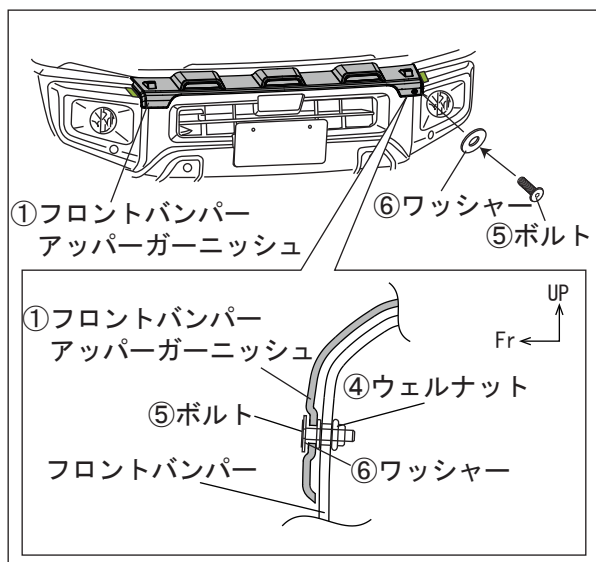
(左右各5ヶ所)

アドバイス

- ・気温が15℃以下の時に取付ける場合は、両面テープ貼付け面をドライヤーで温めてください。

■フロントバンパーアッパーガーニッシュ取付要領

1. 製品仮固定



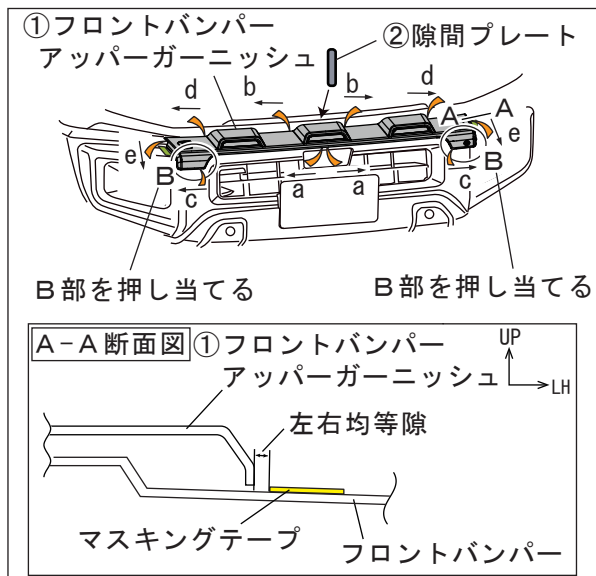
取付準備2. 同様の手順で①フロントバンパーアッパーガーニッシュをフロントバンパーに被せ、⑤ボルトを⑥ワッシャーに入れ、仮固定します。

(1ヶ所)

注記

- ・①フロントバンパーアッパーガーニッシュを被せる際にフロントバンパーと①フロントバンパーアッパーガーニッシュに傷を付けないように注意してください。

2. 製品取付け



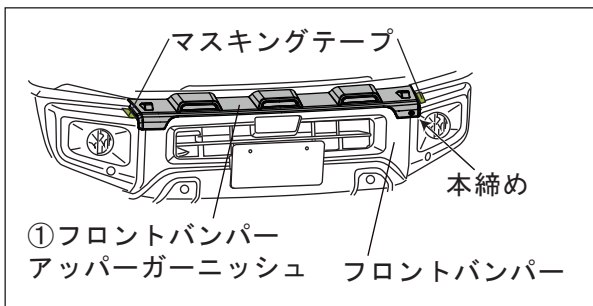
左図を参考に①フロントバンパーアッパーガーニッシュとパネルとの間に②隙間プレートを挟み、位置出し用マスキングテープに合わせ、①フロントバンパーアッパーガーニッシュの両面テープ離型紙をa→eの順にゆっくり剥がし、両面テープ部分をしっかり圧着してください。

(左右各5ヶ所)

注記

- ・離型紙を完全に引き抜くまで圧着はしないでください。先に圧着すると途中で離型紙が切れてしまいます。
- ・確実に圧着してください。圧着が弱いと剥がれの原因になります。

3. ボルト本締め



両面テープ圧着後、1. で仮固定した⑤ボルトを本締めしてください。

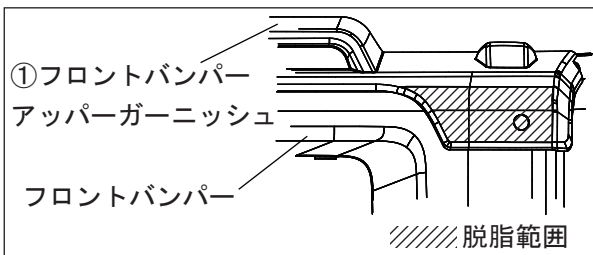
(1ヶ所)

位置出し用マスキングテープを剥がしてください。

注記

- ・ 締付直後に部品のガタや破損なきこと。

4. 脱脂作業

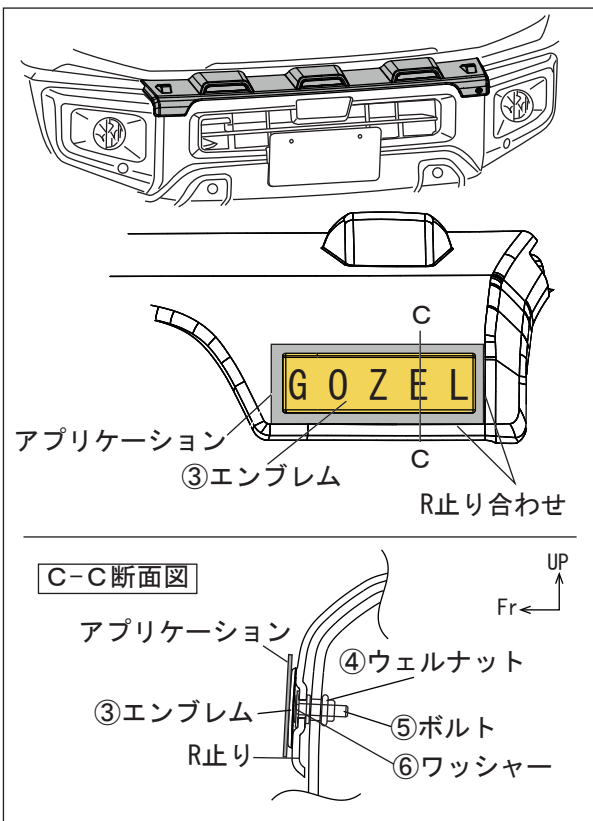


左図を参考に、エンブレム取付け部(左図車線部)の汚れ、油分、ワックス等をアルコール(IPA)等の脱脂剤でふき取り、完全に乾かしてください。

注記

- ・ シナー等の有機溶剤は使用しないでください。

5. エンブレム貼付け



③エンブレム裏側の離型紙を剥がし表側のアプリケーション外周を製品R止りに合わせて⑤ボルト座面が隠れるように貼付けしてください。

アプリケーションを剥がしてください。

①フロントバンパーアッパーガーニッシュの取付け状態を再度確認し、作業完了。