



Z 5 2 5 0 - J C 7 A 0

サイドガーニッシュ

取付・取扱要領書

この度はAWIN製品をお買い上げ頂き誠にありがとうございます。
本書は本製品の取付け、取扱いについての要領と注意事項を記載してあります。
取付け作業を行う前に必ず最後までお読みいただき、正しい取付け・取扱いを実施してください。
なお、本書は必ずお客様にお渡しください。

《取付け上のご注意(取付け作業の方)》

⚠警告

誤った取付け・取扱いを行うと生命の危険または、
重大な傷害等を負う可能性がある内容について記載しています。

- ・本製品への改造・加工、及び適合車種以外への装着は、
重大な事故や故障を招くおそれがありますので絶対に行わないでください。
- ・本製品の取付け・交換は、該当車両の整備要領書に従い、本書の注意事項を守って確実に作業を行ってください。

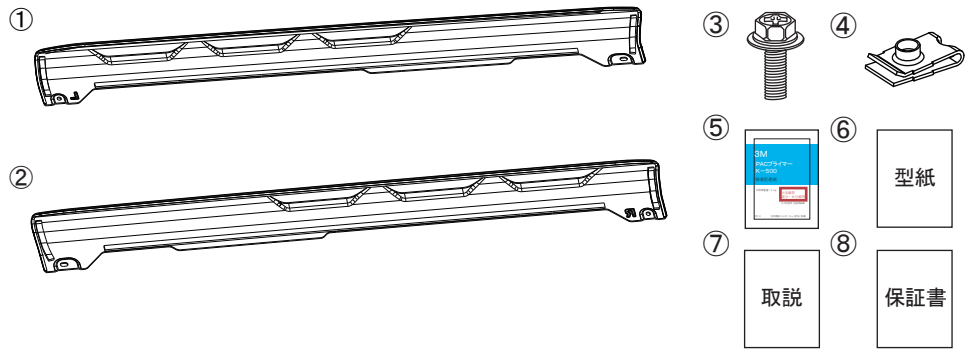
⚠注意

誤った取付け・取扱いを行うと事故につながったり、
ケガをしたり、車両を損傷する等の可能性がある内容を記載しています。

- ・本製品を取付ける前に、構成部品が全て揃っていること、損傷や不具合が無いことを確認してください。
取付け後に発覚した損傷や不具合のクレームには、対応できない場合があります。
- ・本製品の取付けは、キズ付き防止のため保護シート等の上で取扱いを行ない、同時に取付け部位を保護材にて養生をした後に作業を行ってください。取付け作業時のキズ付きや破損に十分に注意してください。
- ・脱脂作業を行う際は、アルコール(IPA)等を使用し、清潔なウエスを使用して作業を行ってください。
(シンナー等の有機溶剤、酸、アルカリ性の洗剤、パーツクリーナー等は使用しないでください)
- ・両面テープ接着作業の前に、脱脂作業を確実に行ってください。
- ・両面テープの圧着は49N(5kgf)以上(車両が軽く揺れる程度)で確実に行ってください。
- ・両面テープは一度貼付けてから貼り直すと、接着力が低下し本来の性能を確保できません。
- ・本製品の両面テープは、環境温度が15°C以下の低温時には接着能力が低下します。
ドライヤー等で両面テープ及び接着面を温めてから貼付け作業を行ってください。
- ・本製品の取付け後24時間以内の洗車は避け、水(水拭きを含む)・雨などが、かからないようにしてください。
- ◆以上注意事項を守らなかった場合、製品の浮き、剥がれの原因となります。
- ・取付け後、本製品と車両との干渉が無いことを確認してください。
- ・本製品の取付けに伴い分解・脱着した部位により、再設定・調整が必要となる場合があります。
該当車両の整備要領書に従い、各部の点検・調整・設定を行ってください。

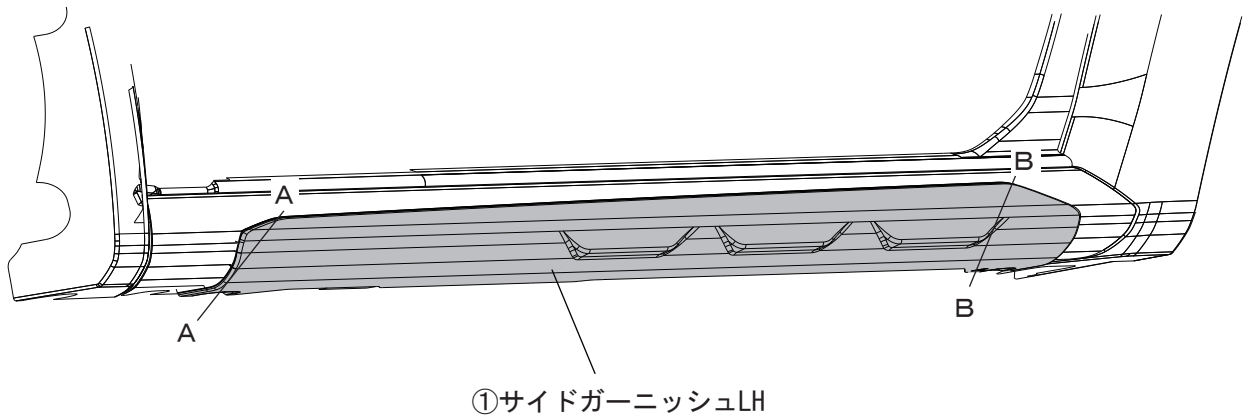
■構成部品

No.	部品名称	数量
①	サイドガーニッシュ LH	1
②	サイドガーニッシュ RH	1
③	六角ボルト	4
④	Jナット	4
⑤	PACプライマー	2
⑥	型紙	1
⑦	取付・取扱要領書	1
⑧	保証書	1

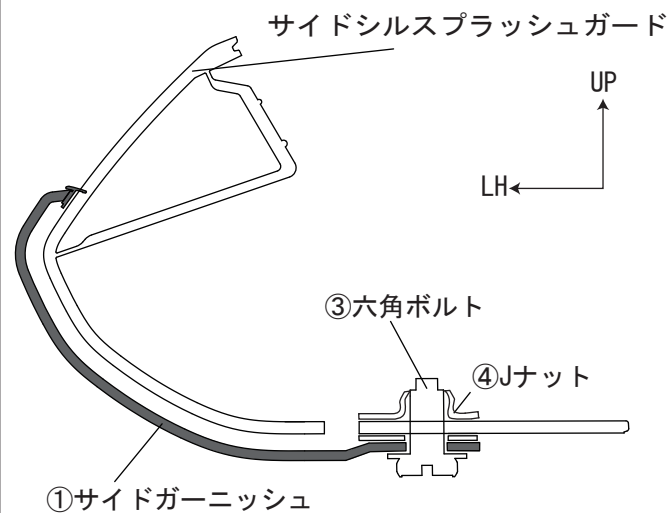


- ・ドライバー ・ドリルφ3、φ5、φ7、φ9 ・キリ ・スケール ・ウエス ・やすり
- ・マスキングテープ ・アルコール(IPA) ・保護シート ・レンチ ・養生テープ

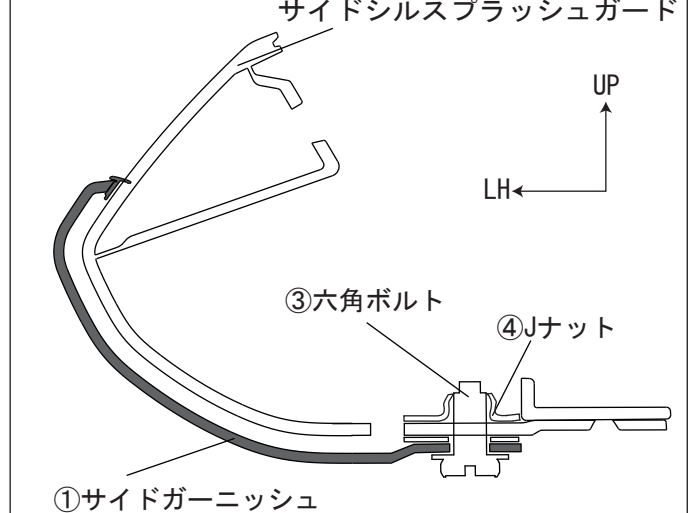
■サイドガーニッシュ取付完成図



[A-A断面図]

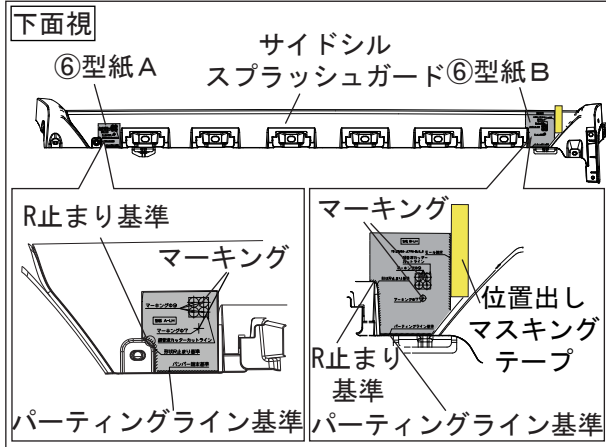


[B-B断面図]



■サイドガーニッシュ取付準備

1. 穴開け位置マーキング



左図を参考にサイドシルスプラッシュガード下面の端末に⑥型紙A・Bを合わせ、穴開け位置の中心をキリ等でマーキングしてください。

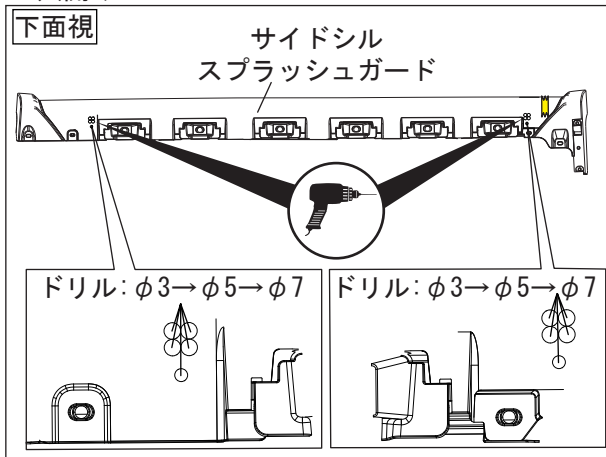
(左右各10ヶ所)

型紙のモール端末に合わせて位置出しのマスキングテープを貼付けてください。

(左右各1ヶ所)

位置出しマスキングテープ貼付後、⑥型紙A・Bを取外してください。

2. 穴開け

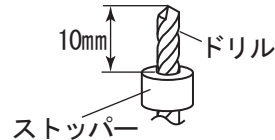


1. でマーキングした穴開け位置をφ3→φ5→φ7の順に穴開けをしてください。

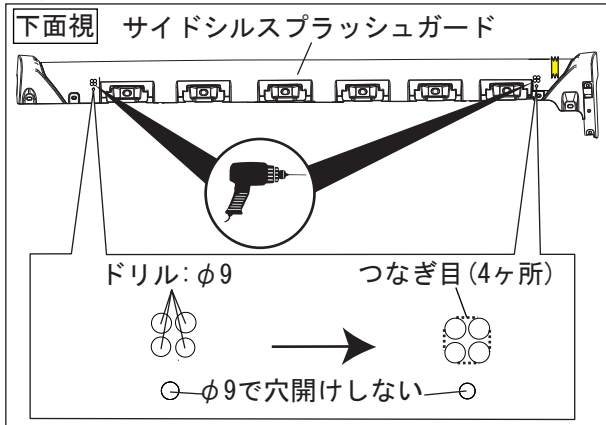
(左右各10ヶ所)

▲ 注意

・内部を傷つけないよう、ドリル先端より10mmの所にテープを貼付けてから作業をしてください。



3. 穴加工



左図に示す箇所にドリルφ9で穴開けをしてください。

(左右各8ヶ所)

つなぎ目をニッパーで切り、④Jナットが入るようにやすり等で仕上げてください

(左右各2ヶ所)

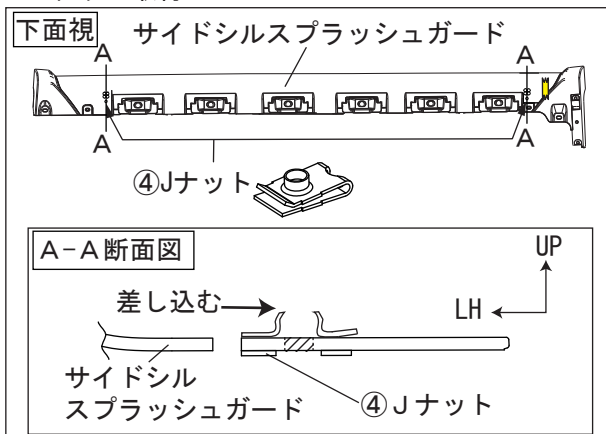
注記

・穴開けする位置を間違えると製品が正しく取付きません。

アドバイス

・左図の穴開けを超音波カッターでカットする場合は破線に沿ってカットしてください。

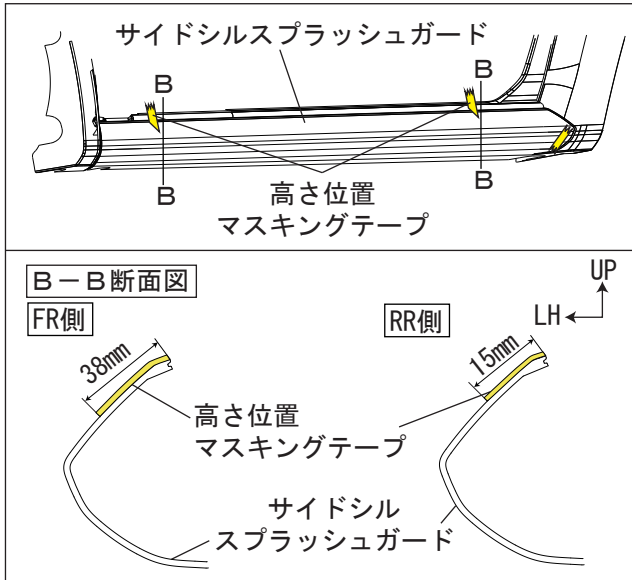
4. Jナット取付



左図を参考に穴開けした場所に、④Jナットを差し込んでください。

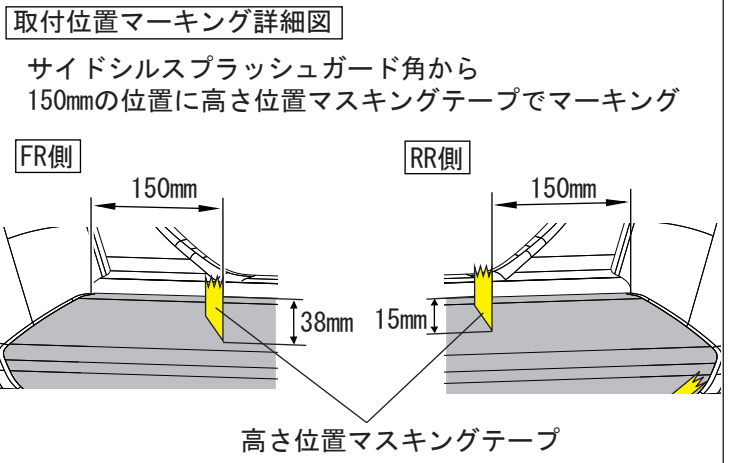
(左右各2ヶ所)

5. 取付位置マーキング

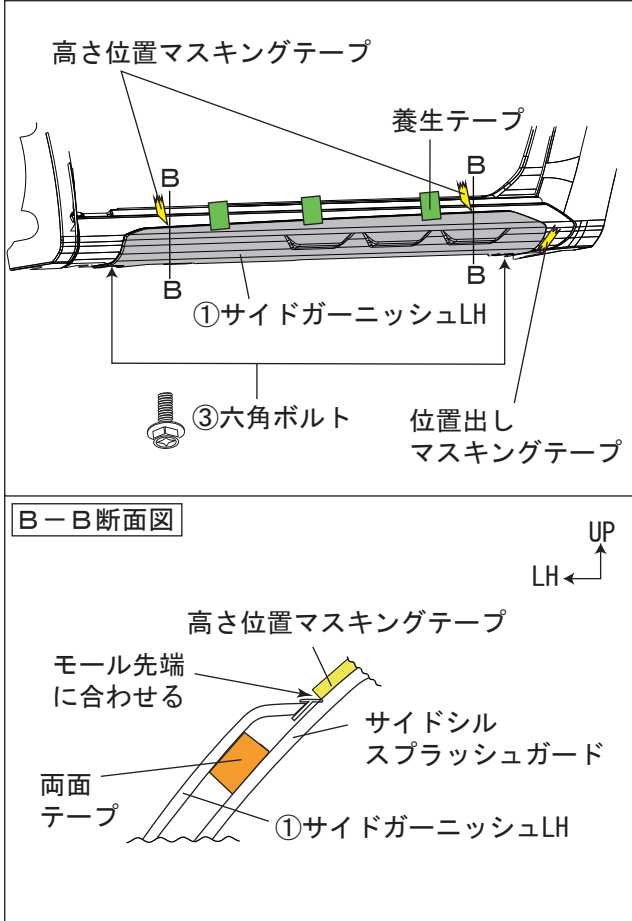


左図と下図を参考にサイドシルスプラッシュガードにマスキングテープでマーキングをします。

(左右各2ヶ所)



6. 六角ボルト取付け



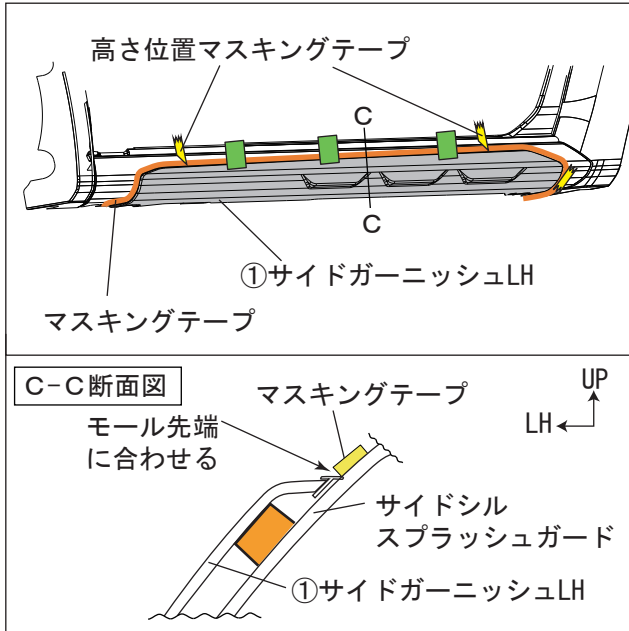
左図を参考に①サイドガーニッシュLHのモールド末端を1.で貼った、位置出しマスキングテープと、5.で貼った、高さ位置マスキングテープに合わせて、③六角ボルトと養生テープで仮固定します。

(左右各2ヶ所)

注記

- ・①サイドガーニッシュLHを被せる際にサイドシルスプラッシュガードと①サイドガーニッシュLHに傷を付けないように注意してください。
- ・サイドシルスプラッシュガードと本体モールドの間に隙が無いことを確認してください。

7. 取付位置マスキング

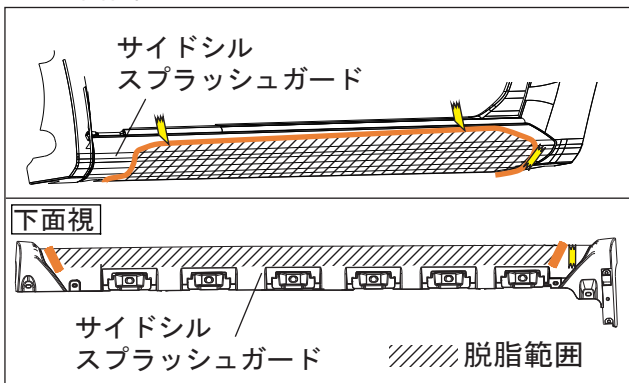


左図を参考に①サイドガーニッシュLH取付位置外周をマスキングしてください。

マスキングテープ貼付け後、養生テープを剥がし①サイドガーニッシュLHを外してください。

(左右各2ヶ所)

8. 脱脂作業



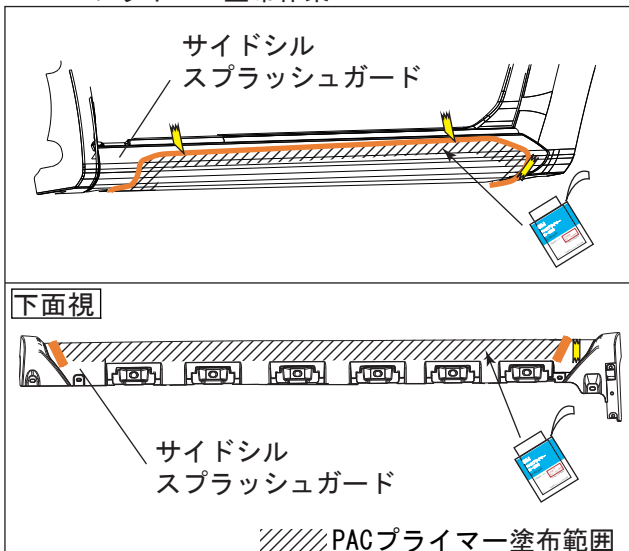
左図を参考にサイドシルスプラッシュガード部（左図斜線部）の汚れ、油分、ワックス等をアルコール（IPA）等の脱脂剤でふき取り、完全に乾かしてください。

(左右各1ヶ所)

注記

- ・シンナー等の有機溶剤は使用しないでください。

9. PACプライマー塗布作業



①サイドガーニッシュLH裏の両面テープ部を参考に、サイドシルスプラッシュガード貼付け部に⑤PACプライマーを塗布してください。

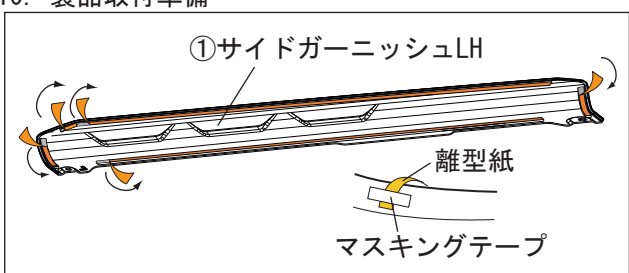
位置出しマスキングテープ、高さ位置マスキングテープ以外を剥がしてください。

(左右各1ヶ所)

アドバイス

- ・⑤PACプライマーがはみ出した場合は、アルコール（IPA）等の脱脂剤等で拭きとってください。

10. 製品取付準備



左図を参考に①サイドガーニッシュLH裏の両面テープの離型紙を約30mmほど剥がし、外側に折り曲げてマスキングテープを貼り付けてください。

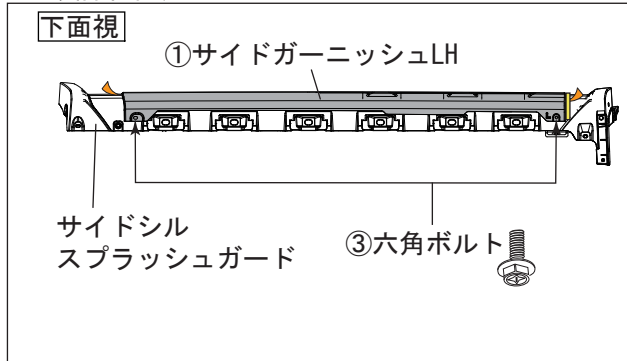
(左右各5ヶ所)

アドバイス

- ・気温が15℃以下の時に取付ける場合は、両面テープ貼付面をドライヤーで温めてください。

■サイドガーニッシュ取付要領

1. 製品仮固定



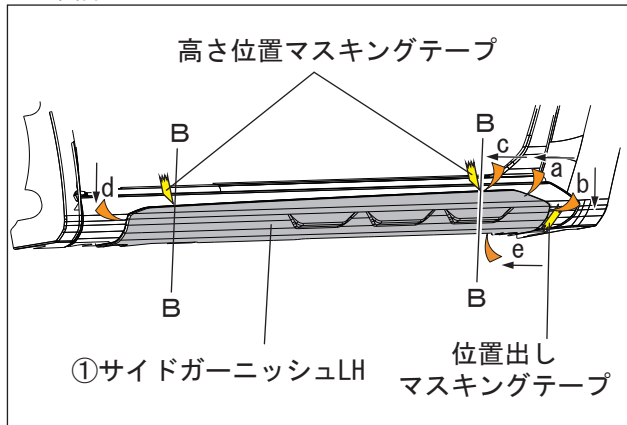
取付準備 6. 同様の手順で①サイドガーニッシュLHをサイドシルスプラッシュガードに被せ、③六角ボルトで仮固定します。

(左右各2ヶ所)

注記

- ・①サイドガーニッシュLHを被せる際にサイドシルスプラッシュガードと①サイドガーニッシュLHに傷を付けないように注意してください。
- ・サイドシルスプラッシュガードと本体モールとの間に隙が無いことを確認してください。

2. 製品取付け



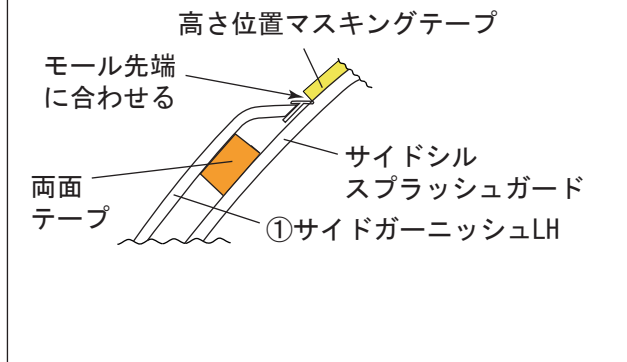
左図を参考に①サイドガーニッシュLHを高さ位置マスキングテープに合わせて、①サイドガーニッシュLHのモール部に隙間があかないように両面テープの離型紙をa→eの順にゆっくり剥がし、両面テープ部分をしっかり押しつけてください。

(左右各5ヶ所)

注記

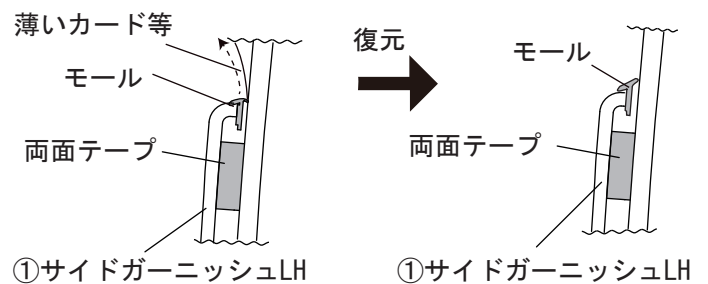
- ・離型紙を完全に引き抜くまで圧着はしないでください。先に圧着すると途中で離型紙が切れてしまいます。
- ・確実に圧着してください。圧着が弱いと剥がれの原因になります。

B-B断面図

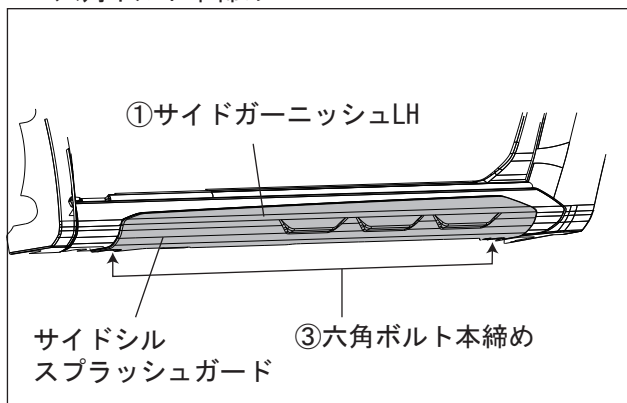


アドバイス

- ・モールの先端が内側に入った場合、モール先端とサイドシルスプラッシュガードの間に薄いカード等を差し込み、モール先端を引き上げてください。



3. 六角ボルト本締め



両面テープ圧着後、1. で仮固定した③六角ボルトを本締めしてください。

(左右各2ヶ所)

注記

- ・締付直後に部品のガタや破損なきこと。

高さ位置、位置出しのマスキングテープをすべて剥がしてください。

①サイドガーニッシュの取り付け状態を再度確認し、作業完了。