

AWIN

N5210-E13A0 サイドスポイラー

取付・取扱要領書

この度はAWIN製品をお買い上げ頂き誠にありがとうございます。
本書は本製品の取付け、取扱いについての要領と注意事項を記載してあります。
取付け作業を行う前に必ず最後までお読みいただき、正しい取付け・取扱いを実施してください。
なお、本書は必ずお客様にお渡しください。

※本商品は未登録車への取付けは出来ません、取付けは車両登録後に行ってください。

《取付け上のご注意(取付け作業の方)》

⚠警告

誤った取付け・取扱いを行うと生命の危険または、
重大な傷害等を負う可能性がある内容について記載しています。

- ・本製品への改造・加工、及び適合車種以外への装着は、
重大な事故や故障を招くおそれがありますので絶対に行わないでください。
- ・本製品の取付け・交換は、該当車両の整備要領書に従い、本書の注意事項を守って確実に作業を行ってください。
- ・取付け作業は規定トルクに従って、確実に締め付けてください。
規定トルク以下の場合、脱落等により重大な事故や故障を招くおそれがあります。

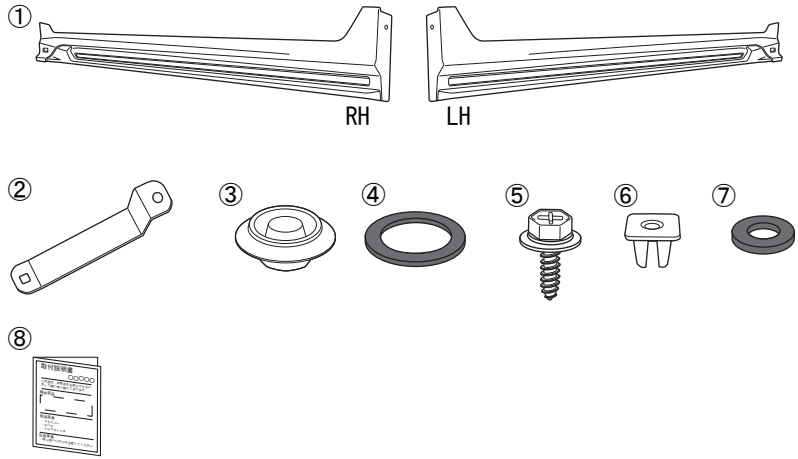
⚠注意

誤った取付け・取扱いを行うと事故につながったり、
ケガをしたり、車両を損傷する等の可能性がある内容を記載しています。

- ・本製品を取付ける前に、構成部品が全て揃っていること、損傷や不具合が無いことを確認してください。
取付け後に発覚した損傷や不具合のクレームには、対応できない場合があります。
- ・本製品の取付けは、キズ付き防止のため保護シート等の上で取扱いを行ない、同時に取付け部位を保護材にて養生をした後に作業を行ってください。取付け作業時のキズ付きや破損に十分に注意してください。
- ・脱脂作業を行う際は、アルコール(IPA)等を使用し、清潔なウエスを使用して作業を行ってください。
(シンナー等の有機溶剤、酸、アルカリ性の洗剤、パーツクリーナー等は使用しないでください)
- ・両面テープ接着作業の前に、脱脂作業を確実に行ってください。
- ・両面テープの圧着は49N(5kgf)以上(車両が軽く揺れる程度)で確実に行ってください。
- ・両面テープは一度貼付けてから貼り直すと、接着力が低下し本来の性能を確保できません。
- ・本製品の両面テープは、環境温度が15℃以下の低温時には接着能力が低下します。
ドライヤー等で両面テープ及び接着面を温めてから貼付け作業を行ってください。
- ・本製品の取付け後24時間以内の洗車は避け、水(水拭きを含む)・雨などが、かからないようにしてください。
- ◆以上注意事項を守らなかった場合、製品の浮き、剥がれの原因となります。
- ・取付け後、本製品と車両との干渉が無いことを確認してください。
- ・本製品の取付けに伴い分解・脱着した部位により、再設定・調整が必要となる場合があります。
該当車両の整備要領書に従い、各部の点検・調整・設定を行ってください。

■構成部品

No.	部品名称	数量
①	サイドスポイラー (RH/LH)	各1
②	ブラケット	2
③	クリップ	6
④	ゴムワッシャー (大)	6
⑤	タッピングスクリュー	2
⑥	グロメット	2
⑦	ゴムワッシャー (小)	2
⑧	取付・取扱要領書・保証書	1

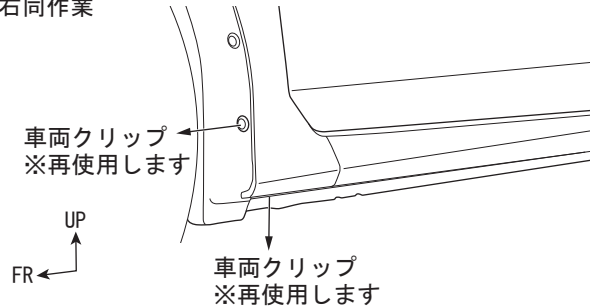


・+ドライバー ・クリップリムーバー ・ウエス ・マスキングテープ ・レンチ
 ・イソプロピルアルコール

■サイドスポイラー取付準備

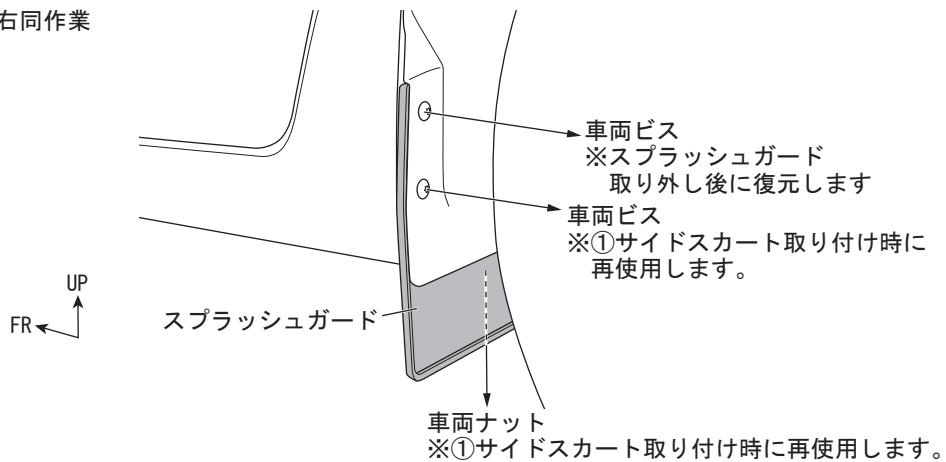
1. 下図を参照し、フロントホイールハウス部の車両クリップを取り外す。(左右各1ヶ所)

※LH 図示 左右同作業



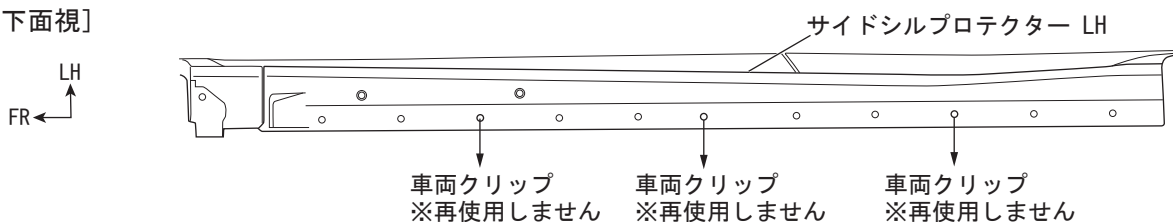
2. 下図を参照し、車両リヤスプラッシュガードを取り外す。(左右各1ヶ所)
 ※取り外した上側の車両ビスのみ復元します。

※LH 図示 左右同作業



3. 下図を参照し、車両サイドシルプロテクター下面の車両クリップを取り外す。(左右各3ヶ所)

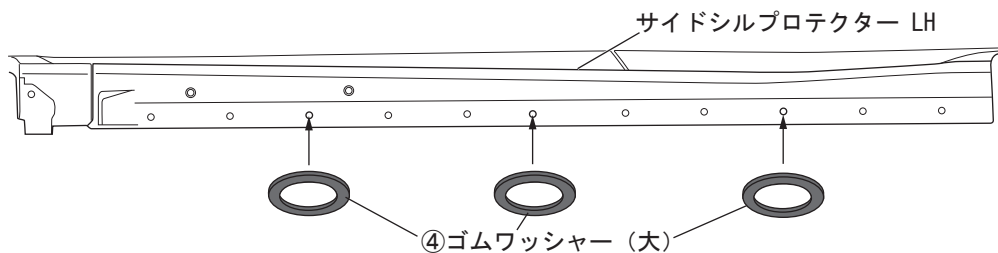
[下面視]



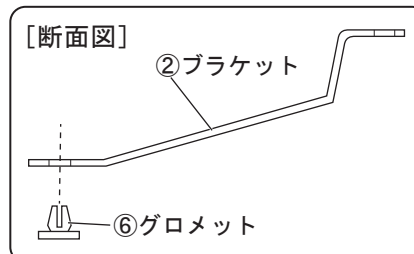
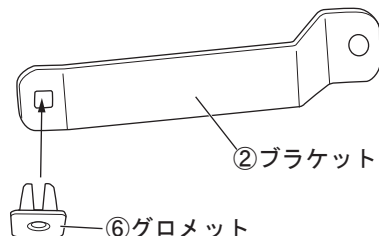
4. 下図を参照し、車両サイドシルプロテクター下面に④ゴムワッシャー（大）を貼り付ける。（左右各3ヶ所）
※貼り付けの際に貼り付け面を脱脂洗浄すること。

[下面視]

LH
FR←



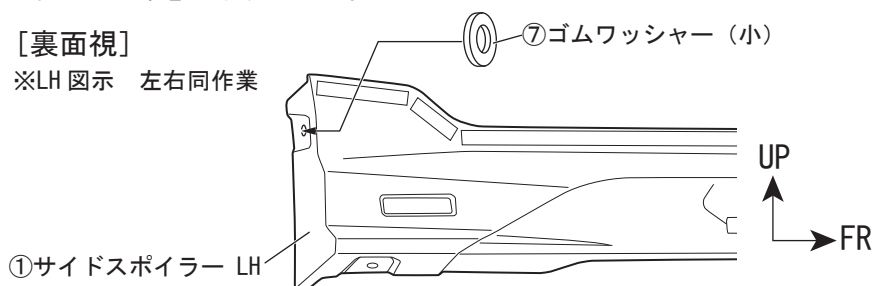
5. 下図を参照し、②ブラケットに⑥グロメットを取り付ける。（2個組み付け）



6. 下図を参照し、①サイドスポイラー裏面後側の折り返し部穴位置に合わせて⑦ゴムワッシャー（小）を貼り付ける。（左右各1ヶ所） ※貼り付け部を脱脂すること。

[裏面視]

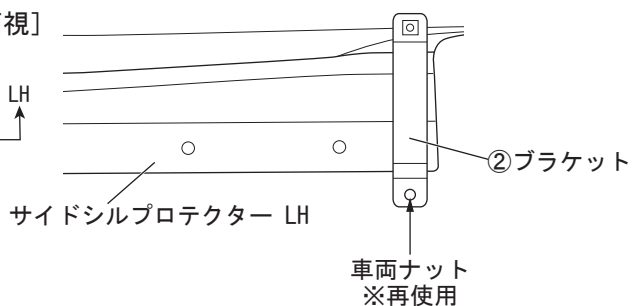
※LH 図示 左右同作業



7. 下図を参照し、車両サイドシルプロテクター下面後部に②ブラケットを車両ナットをレンチで仮固定する。（左右各1ヶ所）

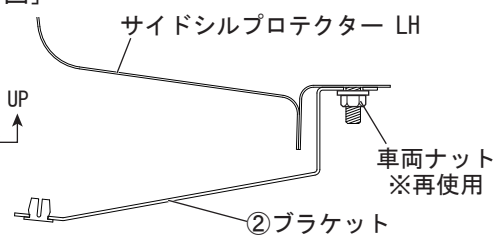
[下面視]

LH
FR←



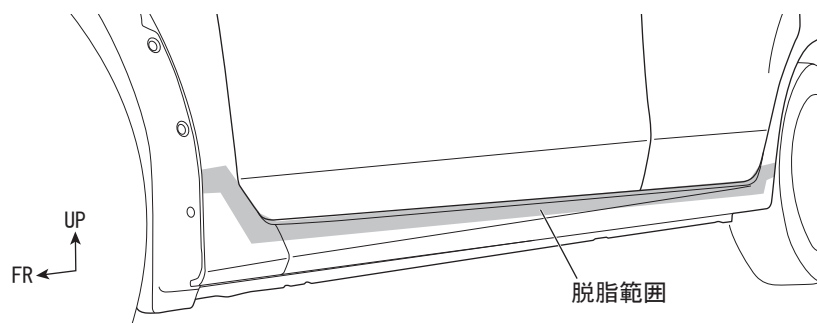
[断面図]

UP
LH←



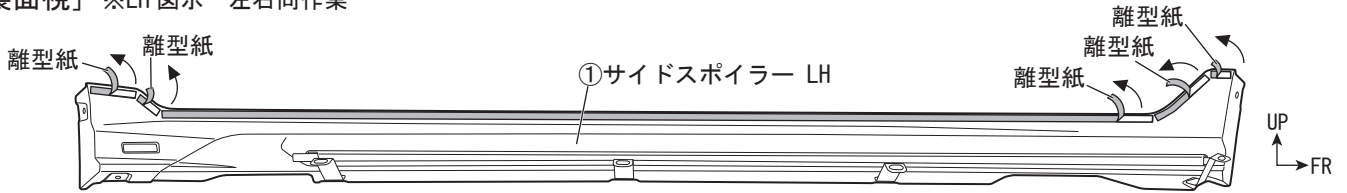
8. 下図を参照し、車両側面の両面テープ貼り付け部をアルコール（IPA）等で脱脂する。

※LH 図示 左右同作業



9. 下図を参照し、①サイドスポイラーの両面テープの離型紙を一部めくり、表側に折り返してマスキングテープ等で貼り付ける。

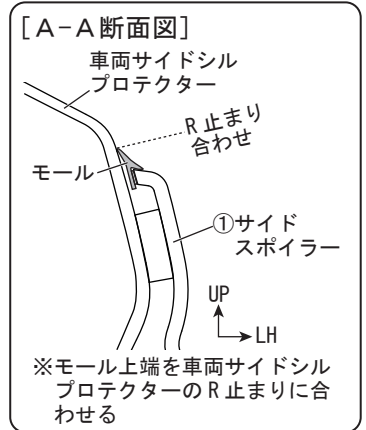
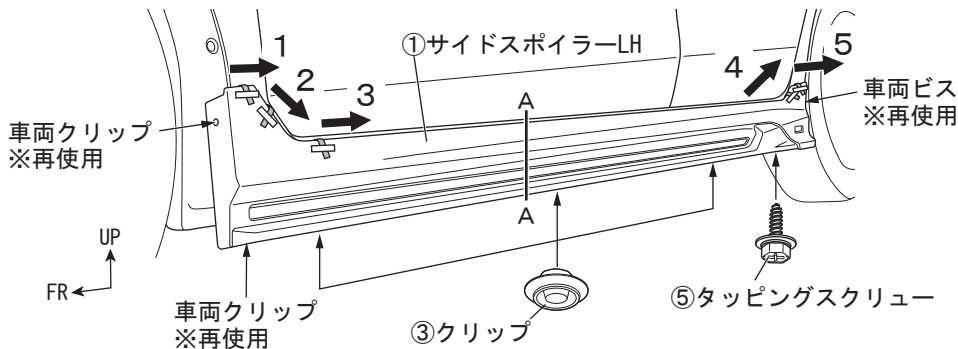
[裏面視] ※LH 図示 左右同作業



■サイドスポイラー取付要領

1. 下図を参照し、①サイドスポイラーを車両に仮当てし、下面を③クリップ（左右各3ヶ所）、⑤タッピングスクリュー（左右各1ヶ所）、フロントホイールハウス部を車両クリップ（左右各2ヶ所）、リヤホイールハウス部を車両ビス（左右各1ヶ所）で仮固定する。
2. 各部の隙や取り付けバランスを確認して両面テープの離型紙を番号順に矢印の方向へ剥がし、圧着する。

※LH 図示 左右同作業



! 両面テープの離型紙を必ず図の順で剥がしてください。順番を誤ると隙が発生する恐れがあります。

! 両面テープの接着力を最大限に発揮させる為、貼り付け作業前に両面テープ部の貼り付け部をドライヤー等で約40℃程度に暖めてください。

3. 仮締めした⑤タッピングスクリュー、車両ビス、車両ナットを本締める。
4. ①サイドスポイラーの取り付け状態を再度確認し、作業完了。